

議案第4号

財産取得の件（除雪トラック購入）

次のとおり財産を取得しようとするものであります。

平成30年6月1日提出

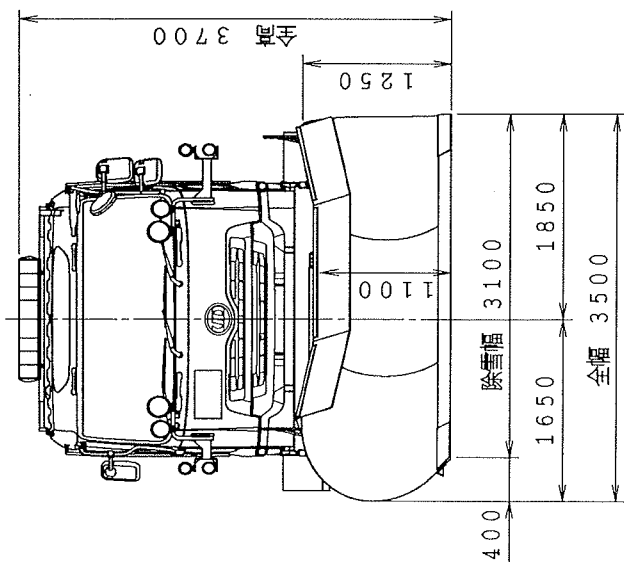
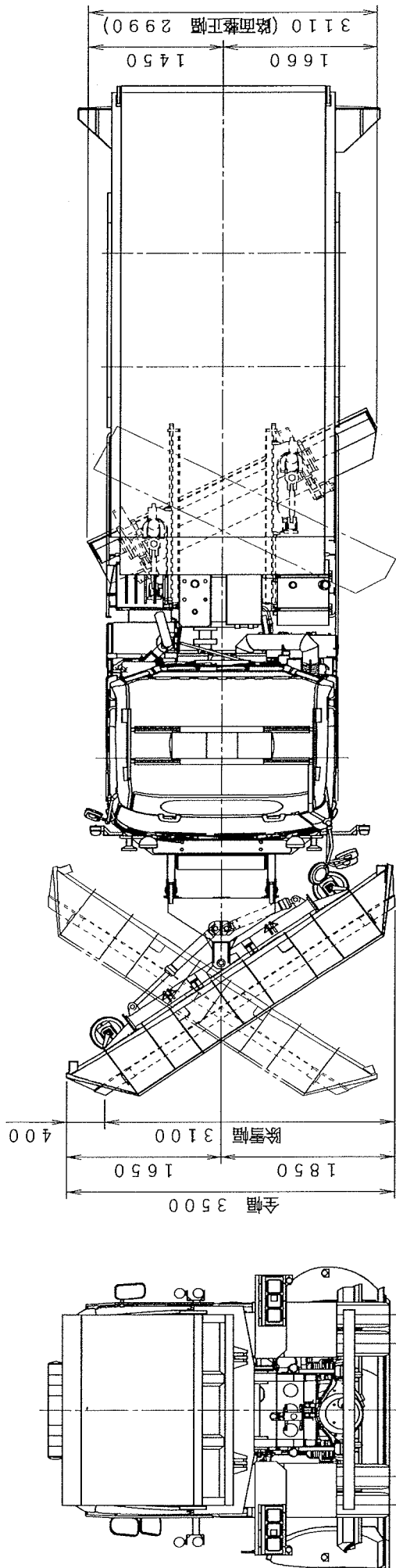
芽室町長 宮 西 義 憲

- | | | | |
|---|--------|--|----|
| 1 | 物 品 名 | 除雪トラック（10 t級） | 1台 |
| 2 | 取得の方法 | 指名競争入札 | |
| 3 | 取得価格 | 46,008,000円 | |
| 4 | 契約の相手方 | 札幌市中央区北4条西6丁目
北海道市町村備荒資金組合
組合長 菊谷 秀吉 | |
| 5 | 納 期 | 自 平成30年 6月 8日
至 平成30年12月28日 | |
| 6 | 規 格 | 排気ガス規制適合
アングリングプラウ
路面整正装置 | |

説 明

除雪トラック（10 t級）購入契約を締結することについて、議会の議決に付すべき契約及び財産の取得又は処分に関する条例第3条の規定に基づき、議会の議決を得ようとするものであります。

除雪トラック(10t級) 6×6
UDトラックス GDG-CZ5YL
外觀図



納税申告書により行われたものとみなして、この条例又はこれに基づく規則の規定を適用する。

- 12 第10項の規定により行われた同項の申告は、法第762条第1号の機構の使用に係る電子計算機（入出力装置を含む。）に備えられたファイルへの記録がされた時に同項に規定する町長に到達したものとみなす。

第54条第7項中「第10条の2の10」を「第10条の2の12」に改める。

第92条を第92条の2とし、第2章第4節中同条の前に次の1条を加える。

（製造たばこの区分）

第92条 製造たばこの区分は、次に掲げるとおりとし、製造たばこ代用品に係る製造たばこの区分は、当該製造たばこ代用品の性状によるものとする。

（1）喫煙用の製造たばこ

ア 紙巻たばこ

イ 葉巻たばこ

ウ パイプたばこ

エ 刻みたばこ

オ 加熱式たばこ

（2）かみ用の製造たばこ

（3）かぎ用の製造たばこ

第93条の次に次の1条を加える。

（製造たばことみなす場合）

第93条の2 加熱式たばこの喫煙用具であって加熱により蒸気となるグリセリンその他の物品又はこれらの混合物を充填したもの（たばこ事業法第3条第1項に規定する会社（以下この条において「会社」という。）、加熱式たばこの喫煙用具であって加熱により蒸気となるグリセリンその他の物品又はこれらの混合物を充填したものを製造した特定販売業者、加熱式たばこの喫煙用具であって加熱により蒸気となるグリセリンその他の物品又はこれらの混合物を充填したものを会社又は特定販売業者から委託を受けて製造した者その他これらに準ずる者として施行規則第8条の2の2で定める者により売渡し、消費等又は引渡しが行われたもの及び輸入されたものに限る。以下この条及び次条第3項第1号において「特定加熱式たばこ喫煙用具」という。）は、製造たばことみなして、この節の規定を適用する。この場合において、特定加熱式たばこ喫煙用具に係る製造たばこの区分は、加熱式たばことする。

第94条第1項中「第92条第1項」を「第92条の2第1項」に改め、「消費等」の次