

議案第2号

芽室町同報系デジタル防災無線整備工事請負契約締結の件

芽室町同報系デジタル防災無線整備工事請負契約を次のとおり締結しようとするものであります。

平成30年5月1日提出

芽室町長 宮 西 義 憲

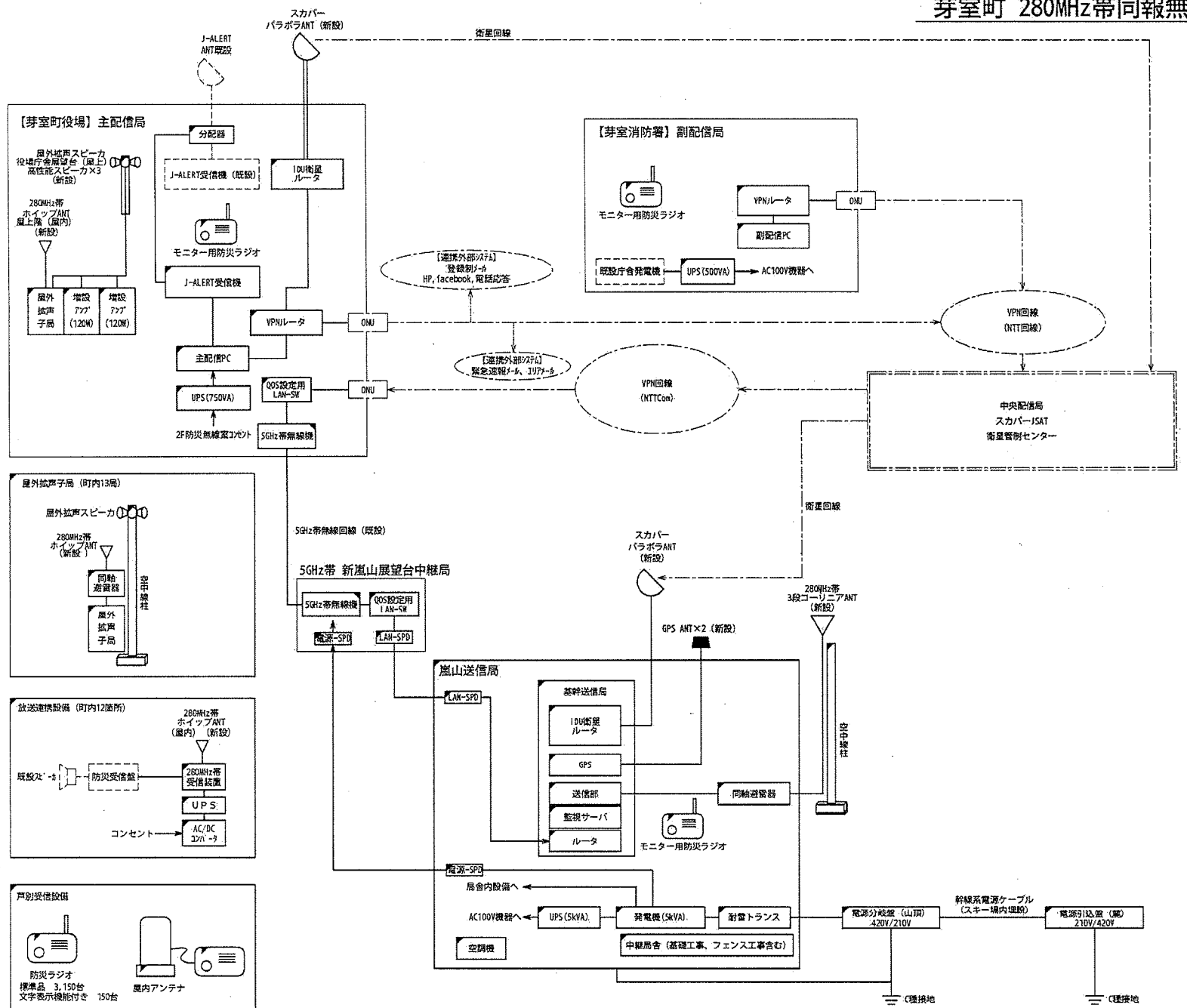
- | | | |
|---|---------|---|
| 1 | 工 事 名 | 芽室町同報系デジタル防災無線整備工事 |
| 2 | 工 事 場 所 | 芽室町一円 |
| 3 | 契約の方法 | 指名競争入札 |
| 4 | 契約金額 | 324,000,000円 |
| 5 | 契約の相手方 | 札幌市白石区東札幌6条4丁目1番11号
株式会社エヌエイチケイアイテック北海道支社
支社長 高見 哲也 |
| 6 | 工 期 | 自 平成30年 5月 2日
至 平成31年 3月31日 |
| 7 | 工 事 概 要 | 送信局整備一式
主・副配信局整備一式
屋外拡声子局 14か所
放送連携 12か所
戸別受信機整備 3,300台 |

説 明

芽室町同報系デジタル防災無線整備工事請負契約を締結することについて、議会の議決に付すべき契約及び財産の取得又は処分に関する条例第2条の規定に基づき、議会の議決を得ようとするものであります。

芽室町 280MHz帯同報無線システム 構成図

S-NON



- 凡例
- 既設機器
 - 新設機器
 - 改修機器
 - 別途設備

工事名	芽室町
図面名	280MHz帯同報無線システム 構成図
作成年月日	
縮尺	図面番号
会社名	
事業者名	芽室町