

令和6年6月27日招集

令和6年 第2回

とまち広域消防事務組合議会（臨時会）

とまち広域消防事務組合議会事務局

## 目 次

議案第 5 号	令和 6 年度とまち広域消防事務組合一般会計補正予算 (第 1 号) -----	1
議案第 6 号	とまち広域消防事務組合火災予防条例の一部改正について-----	5
議案第 7 号	財産取得について -----	6
議案第 8 号	財産取得について -----	8
議案第 9 号	財産取得について -----	10
議案第 10 号	財産取得について -----	12
議案第 11 号	財産取得について -----	14

議案第5号

令和6年度とちち広域消防事務組合一般会計補正予算（第1号）

令和6年度とちち広域消防事務組合の一般会計補正予算（第1号）は、次に定めるところによる。

（歳入歳出予算の補正）

第1条 歳入歳出予算の総額に歳入歳出それぞれ80千円を追加し、歳入歳出予算の総額を歳入歳出それぞれ6,837,095千円とする。

2 歳入歳出予算の補正の款項の区分及び当該区分ごとの金額並びに補正後の歳入歳出予算の金額は、「第1表 歳入歳出予算補正」による。

令和6年6月27日提出

とちち広域消防事務組合  
組合長 米 沢 則 寿

## 第1表 歳入歳出予算補正

歳入

(単位：千円)

款	項	補正前の額	補正額	計
25. 繰越金		249,872	80	249,952
	5. 繰越金	249,872	80	249,952
歳入合計		6,837,015	80	6,837,095

歳出

(単位：千円)

款	項	補正前の額	補正額	計
15. 消防費		683,486	80	683,566
	5. 消防費	683,486	80	683,566
歳出合計		6,837,015	80	6,837,095

(説明)

1. 消防局費80千円を追加する。
2. 繰越金80千円を追加する。

令和6年度 とから広域消防事務組合一般会計補正予算事項別明細書(第1号)  
(歳入)

(単位:千円)

款 項 目	補正前の額	補正額	計	節		説 明																																																																																								
				区	分																																																																																									
25 繰越金	249,872	80	249,952																																																																																											
5 繰越金	249,872	80	249,952																																																																																											
5 繰越金	249,872	80	249,952	5 前年度繰越金		80																																																																																								
<table border="1" style="width:100%; border-collapse: collapse;"> <thead> <tr> <th>市町村名</th> <th>補正前の額</th> <th>補正額</th> <th>合計</th> </tr> </thead> <tbody> <tr><td>共通</td><td>5,000</td><td>80</td><td>5,080</td></tr> <tr><td>常広市</td><td>99,499</td><td>0</td><td>99,499</td></tr> <tr><td>音更町</td><td>8,881</td><td>0</td><td>8,881</td></tr> <tr><td>土幌町</td><td>6,625</td><td>0</td><td>6,625</td></tr> <tr><td>上士幌町</td><td>5,922</td><td>0</td><td>5,922</td></tr> <tr><td>鹿追町</td><td>10,010</td><td>0</td><td>10,010</td></tr> <tr><td>新得町</td><td>3,971</td><td>0</td><td>3,971</td></tr> <tr><td>清水町</td><td>17,116</td><td>0</td><td>17,116</td></tr> <tr><td>芽室町</td><td>10,909</td><td>0</td><td>10,909</td></tr> <tr><td>中札内村</td><td>2,121</td><td>0</td><td>2,121</td></tr> <tr><td>更別村</td><td>3,553</td><td>0</td><td>3,553</td></tr> <tr><td>大樹町</td><td>12,979</td><td>0</td><td>12,979</td></tr> <tr><td>広尾町</td><td>5,918</td><td>0</td><td>5,918</td></tr> <tr><td>幕別町</td><td>7,286</td><td>0</td><td>7,286</td></tr> <tr><td>池田町</td><td>12,000</td><td>0</td><td>12,000</td></tr> <tr><td>豊頃町</td><td>5,028</td><td>0</td><td>5,028</td></tr> <tr><td>本別町</td><td>5,316</td><td>0</td><td>5,316</td></tr> <tr><td>足寄町</td><td>16,258</td><td>0</td><td>16,258</td></tr> <tr><td>虻別町</td><td>5,480</td><td>0</td><td>5,480</td></tr> <tr><td>浦幌町</td><td>6,000</td><td>0</td><td>6,000</td></tr> <tr><td>合計</td><td>249,872</td><td>80</td><td>249,952</td></tr> </tbody> </table>							市町村名	補正前の額	補正額	合計	共通	5,000	80	5,080	常広市	99,499	0	99,499	音更町	8,881	0	8,881	土幌町	6,625	0	6,625	上士幌町	5,922	0	5,922	鹿追町	10,010	0	10,010	新得町	3,971	0	3,971	清水町	17,116	0	17,116	芽室町	10,909	0	10,909	中札内村	2,121	0	2,121	更別村	3,553	0	3,553	大樹町	12,979	0	12,979	広尾町	5,918	0	5,918	幕別町	7,286	0	7,286	池田町	12,000	0	12,000	豊頃町	5,028	0	5,028	本別町	5,316	0	5,316	足寄町	16,258	0	16,258	虻別町	5,480	0	5,480	浦幌町	6,000	0	6,000	合計	249,872	80	249,952
市町村名	補正前の額	補正額	合計																																																																																											
共通	5,000	80	5,080																																																																																											
常広市	99,499	0	99,499																																																																																											
音更町	8,881	0	8,881																																																																																											
土幌町	6,625	0	6,625																																																																																											
上士幌町	5,922	0	5,922																																																																																											
鹿追町	10,010	0	10,010																																																																																											
新得町	3,971	0	3,971																																																																																											
清水町	17,116	0	17,116																																																																																											
芽室町	10,909	0	10,909																																																																																											
中札内村	2,121	0	2,121																																																																																											
更別村	3,553	0	3,553																																																																																											
大樹町	12,979	0	12,979																																																																																											
広尾町	5,918	0	5,918																																																																																											
幕別町	7,286	0	7,286																																																																																											
池田町	12,000	0	12,000																																																																																											
豊頃町	5,028	0	5,028																																																																																											
本別町	5,316	0	5,316																																																																																											
足寄町	16,258	0	16,258																																																																																											
虻別町	5,480	0	5,480																																																																																											
浦幌町	6,000	0	6,000																																																																																											
合計	249,872	80	249,952																																																																																											
歳入合計	6,837,015	80	6,837,095																																																																																											

令和6年度 とから広域消防事務組合一般会計補正予算事項別明細書(第1号)

(歳出)

(単位:千円)

款 項 目	補正前の額	補正額	計	補正額の財源			内 訳	区 分	金 額	説 明
				特 定 財 源	地 方 財 源	其 他				
15 消 防	683,486	80	683,566			80				
5 消 防 費	683,486	80	683,566			80				
5 消 防 局 費	26,311	80	26,391			80	10 需用費	8	燃料費	
							11 役務費	14	保険料	
							26 公課費	58	自動車重量税	
歳 出 合 計	6,837,015	80	6,837,095							

とちち広域消防事務組合火災予防条例の一部改正について  
とちち広域消防事務組合火災予防条例の一部を次のように改正する。

令和 6 年 6 月 27 日提出

とちち広域消防事務組合  
組合長 米 沢 則 寿

とちち広域消防事務組合火災予防条例の一部を改正する条例  
とちち広域消防事務組合火災予防条例（平成28年条例第 8 号）の一部を次のように改正する。

第65条第 1 項第 2 号中「主要構造部」の次に「(建築基準法第 2 条第 5 号に規定する主要構造部をいう。次条において同じ。)」を加える。

第66条第 1 項第 3 号中「主要構造部が耐火構造であるか、若しくは不燃材料」を「特定主要構造部(建築基準法第 2 条第 9 号の 2 イに規定する特定主要構造部をいう。以下同じ。)が耐火構造であるか、若しくは主要構造部が不燃材料」に、「主要構造部が耐火構造で、」を「特定主要構造部が耐火構造で、」に、「主要構造部が耐火構造であるもので」を「特定主要構造部が耐火構造であるもので」に改め、同条第 2 項中「主要構造部」を「特定主要構造部」に改める。

第70条第 1 項中「(建築基準法施行令第13条の 3 第 1 号に規定する避難階を除く。)」を削り、同項第 1 号中「主要構造部を耐火」を「特定主要構造部を耐火構造」に改め、同条第 2 項を次のように改める。

2 前項の規定により設ける避難器具は、令第25条並びに規則第26条及び第27条の規定の例により設置し、及び維持しなければならない。

#### 附 則

この条例は、公布の日から施行し、令和 6 年 4 月 1 日から適用する。

#### (説 明)

建築基準法及び消防法施行令の一部改正に伴い、屋内消火栓設備及び避難器具に関する設置の基準が適用される防火対象物の範囲を改めたほか、所要の整備を図るため、条例の一部を改正するものである。

財産取得について

次のとおり小型動力ポンプ付水槽車Ⅱ型を取得する。

令和6年6月27日提出

とかち広域消防事務組合  
組合長 米 沢 則 寿

1 物件の表示

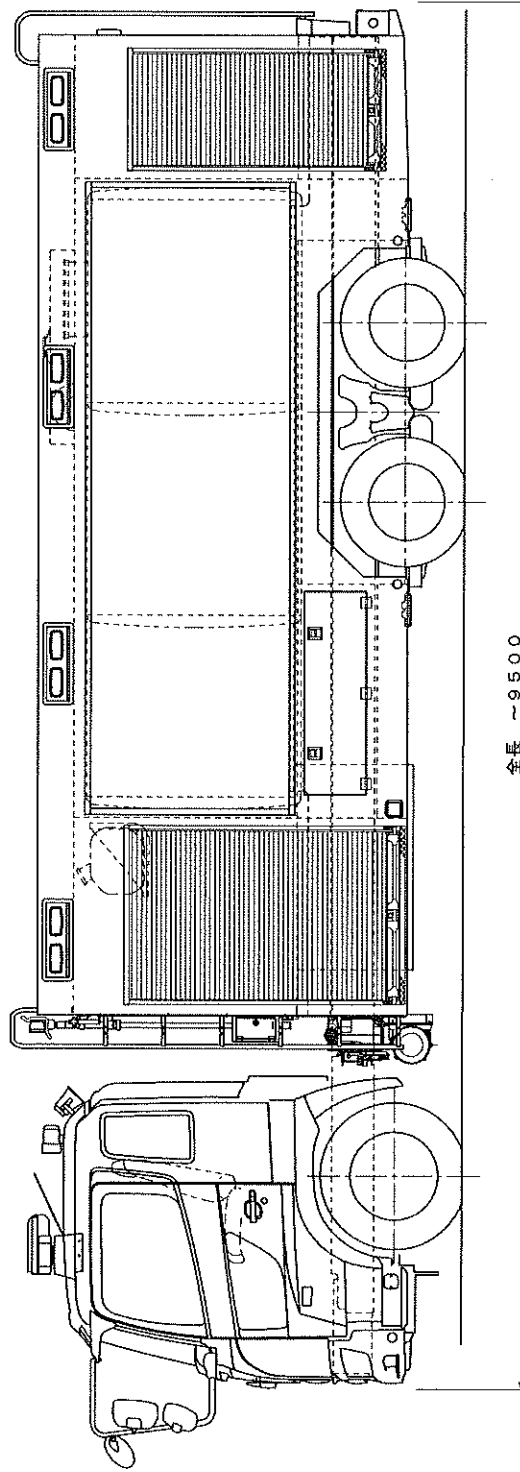
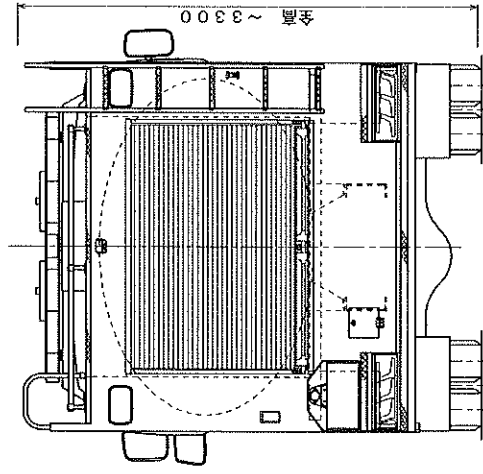
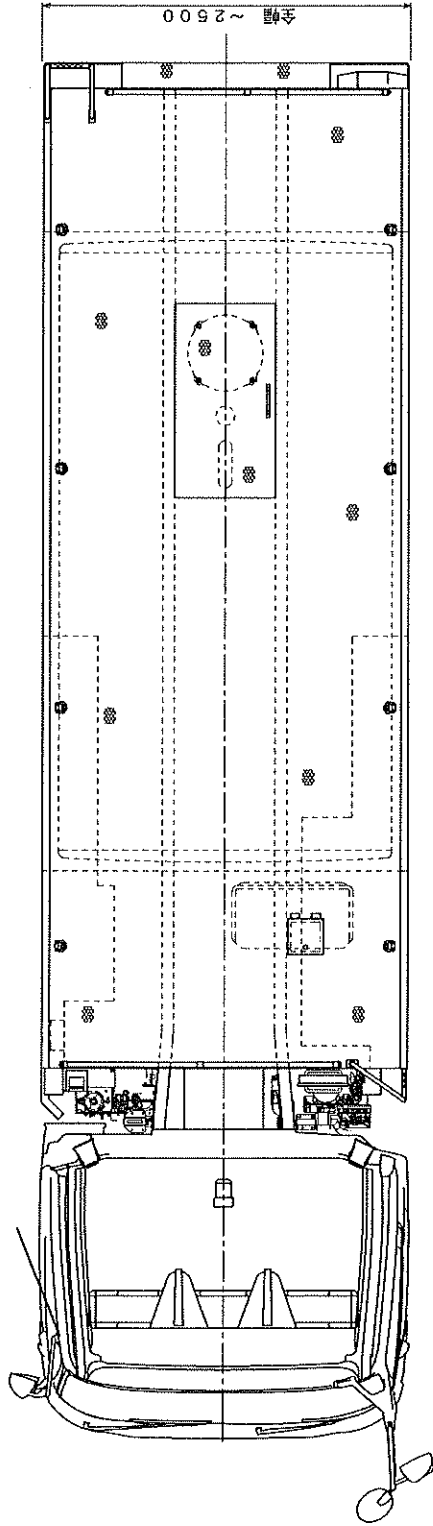
物件名	仕 様		台数
小型動力ポンプ付 水槽車Ⅱ型 (陸別消防署)	型 式	消防車専用シャーシ	1 台
	エ ン ジ ン	ディーゼルエンジン	
	全 長	9,500 ミリメートル以下	
	全 幅	2,500 ミリメートル以下	
	全 高	3,300 ミリメートル以下	
	車両総重量	22,000 キログラム未満	
	乗 車 定 員	2 名	
	ポンプ性能	B 3 級	
	水 槽 容 量	10,000 リットル	

- 2 取得金額 金69,630,000円
- 3 取得の方法 指名競争入札
- 4 取得の相手方 札幌市東区苗穂町13丁目2番17号  
株式会社北海道モリタ  
代表取締役 岩村 純一

(説 明)

財産取得について、とかち広域消防事務組合運営に関する条例第8条において準用する帯広市議会の議決に付すべき契約及び財産の取得又は処分並びに重要な公の施設の利用又は廃止に関する条例第3条の規定により、議決を経ようとするものである。





陸別消防署  
 小型動力ポンプ付水槽車Ⅱ型 構想図

## 財産取得について

次のとおり高規格救急自動車を取得する。

令和 6 年 6 月 27 日提出

とちち広域消防事務組合  
組合長 米 沢 則 寿

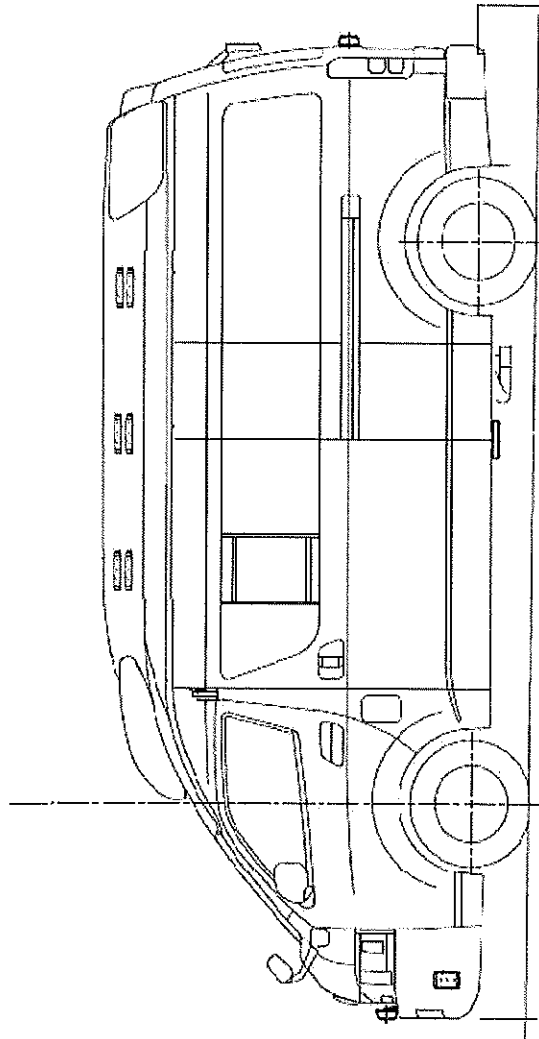
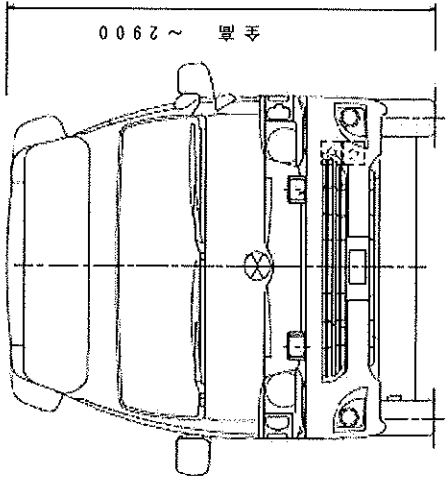
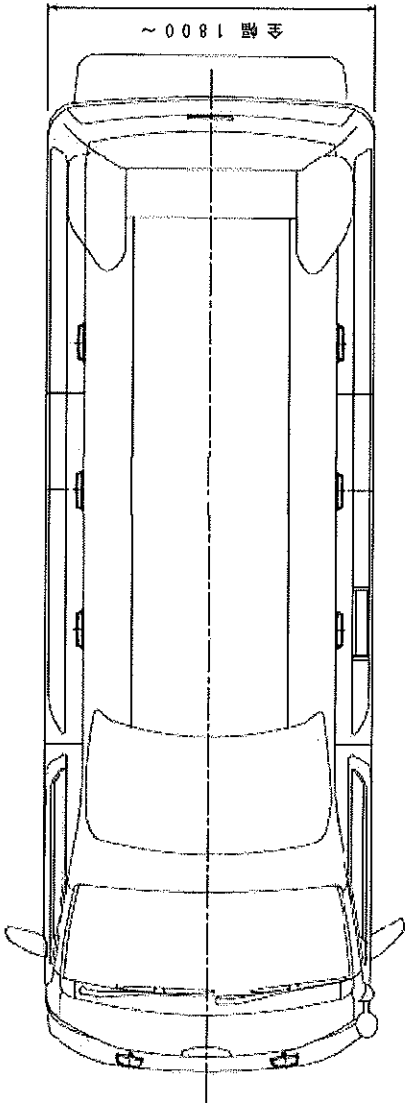
## 1 物件の表示

物件名	仕 様	台数
高規格救急自動車 (帯広消防署)	型 式 高規格救急自動車適合シャシー 全 幅 1,800 ミリメートル以上 全 高 2,900 ミリメートル以下 乗 車 定 員 7 名以上 高度救命処置用資機材 気道確保用資機材、ビデオ喉頭鏡、 自動体外式除細動器、輸液用資機 材、血中酸素飽和度測定器、心電 計	1 台

- 2 取得金額 金39,490,000円
- 3 取得の方法 指名競争入札
- 4 取得の相手方 札幌市東区苗穂町13丁目2番17号  
株式会社北海道モリタ  
代表取締役 岩村 純一

## (説 明)

財産取得について、とちち広域消防事務組合運営に関する条例第 8 条において準用する帯広市議会の議決に付すべき契約及び財産の取得又は処分並びに重要な公の施設の利用又は廃止に関する条例第 3 条の規定により、議決を経ようとするものである。



帯広消防署  
高規格救急自動車 構想図

財産取得について

次のとおり高規格救急自動車を取得する。

令和6年6月27日提出

とちち広域消防事務組合  
組合長 米 沢 則 寿

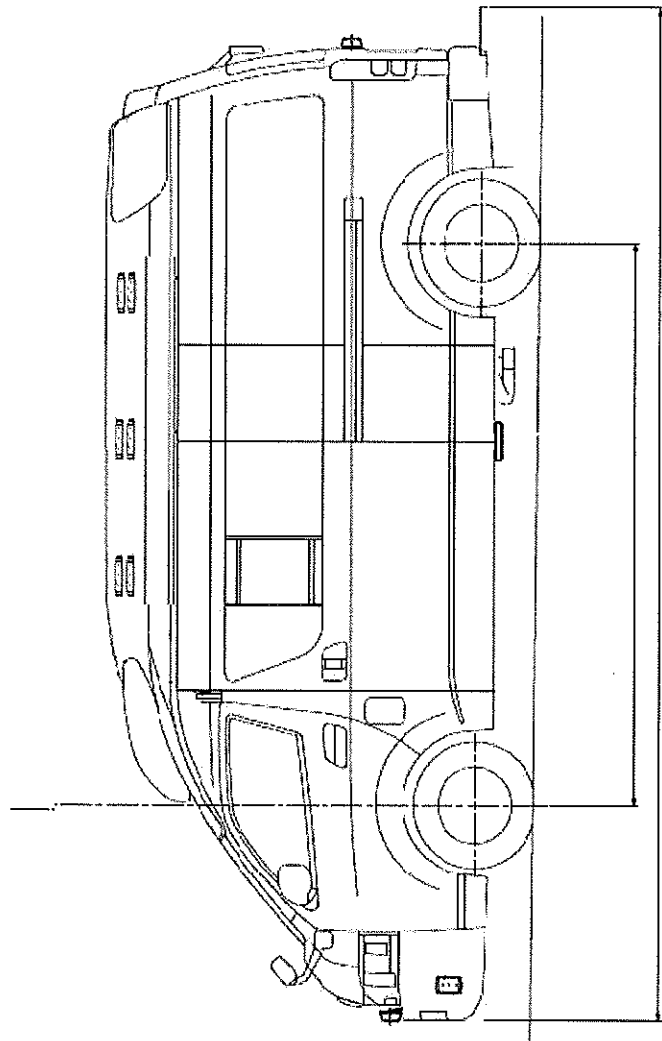
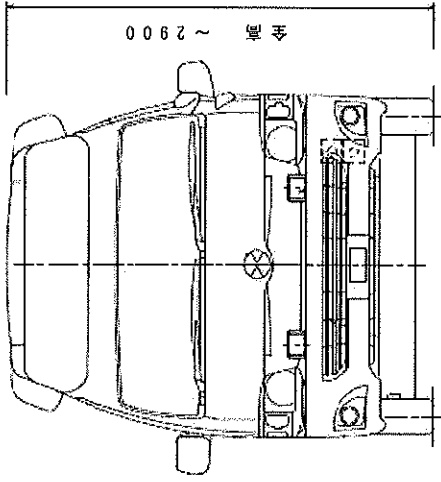
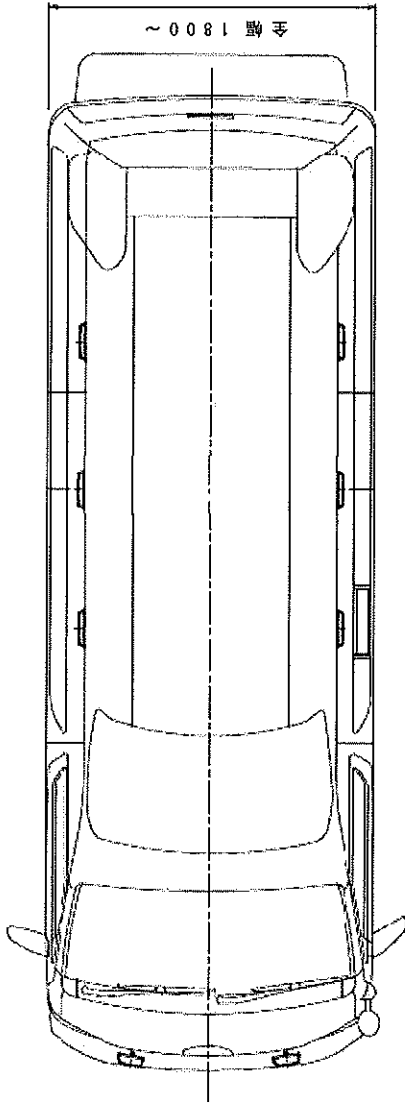
1 物件の表示

物件名	仕 様	台数
高規格救急自動車 (音更消防署)	型 式 高規格救急自動車適合シャシー 全 幅 1,800 ミリメートル以上 全 高 2,900 ミリメートル以下 乗 車 定 員 7名以上 高度救命処置用資機材 気道確保用資機材、ビデオ喉頭鏡、 自動体外式除細動器、輸液用資機 材、血中酸素飽和度測定器、心電 計	1 台

- 2 取得金額 金48,180,000円
- 3 取得の方法 指名競争入札
- 4 取得の相手方 札幌市手稲区曙1条2丁目2番37号  
株式会社二二商会  
代表取締役 斎藤 太雅哉

(説 明)

財産取得について、とちち広域消防事務組合運営に関する条例第8条において準用する帯広市議会の議決に付すべき契約及び財産の取得又は処分並びに重要な公の施設の利用又は廃止に関する条例第3条の規定により、議決を経ようとするものである。



音更消防署  
高規格救急自動車 構想図

財産取得について

次のとおり高規格救急自動車を取得する。

令和 6 年 6 月 27 日提出

とかち広域消防事務組合  
組合長 米 沢 則 寿

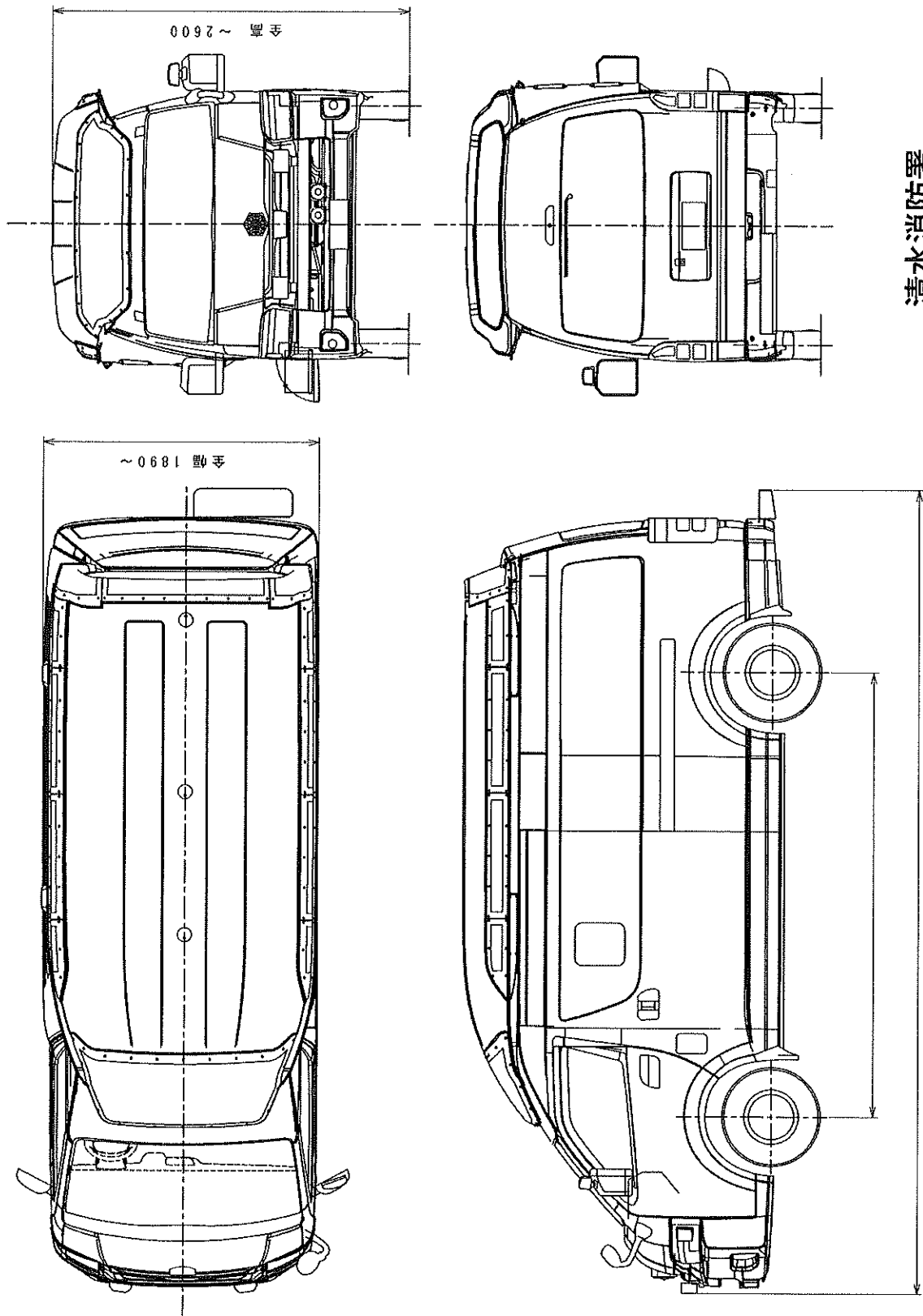
1 物件の表示

物件名	仕 様	台数
高規格救急自動車 (清水消防署)	型 式 高規格救急自動車適合シャシー 全 幅 1,890 ミリメートル以上 全 高 2,600 ミリメートル以下 乗 車 定 員 7 名以上 高度救命処置用資機材 ビデオ喉頭鏡、自動体外式除細動器、血中酸素飽和度測定器、心電計	1 台

- 2 取得金額 金39,820,000円
- 3 取得の方法 指名競争入札
- 4 取得の相手方 札幌市東区苗穂町13丁目2番17号  
株式会社北海道モリタ  
代表取締役 岩村 純一

(説 明)

財産取得について、とかち広域消防事務組合運営に関する条例第 8 条において準用する帯広市議会の議決に付すべき契約及び財産の取得又は処分並びに重要な公の施設の利用又は廃止に関する条例第 3 条の規定により、議決を経ようとするものである。



清水消防署  
高規格救急自動車 構想図

財産取得について

次のとおり高規格救急自動車を取得する。

令和 6 年 6 月 27 日提出

とちち広域消防事務組合  
組合長 米 沢 則 寿

1 物件の表示

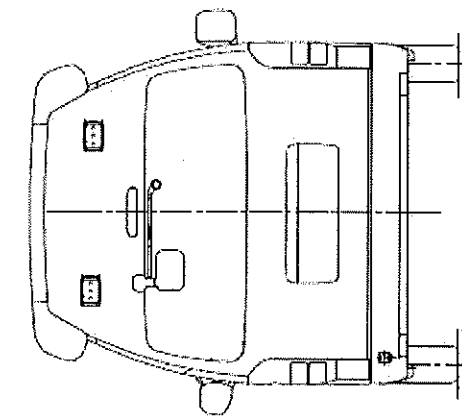
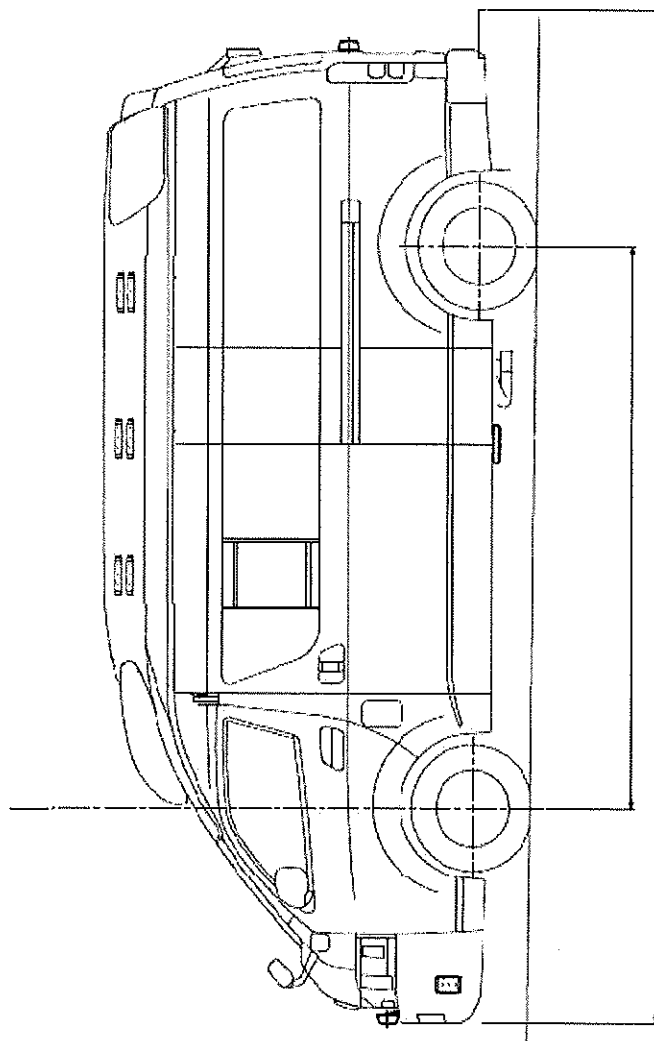
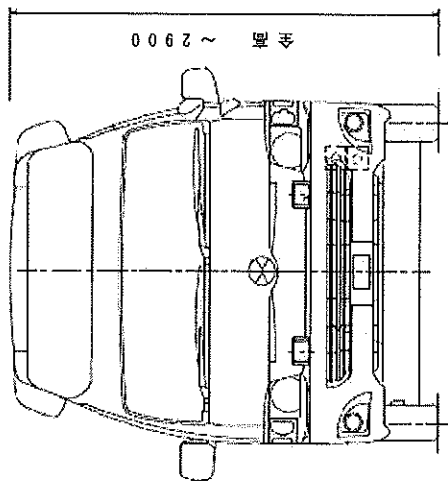
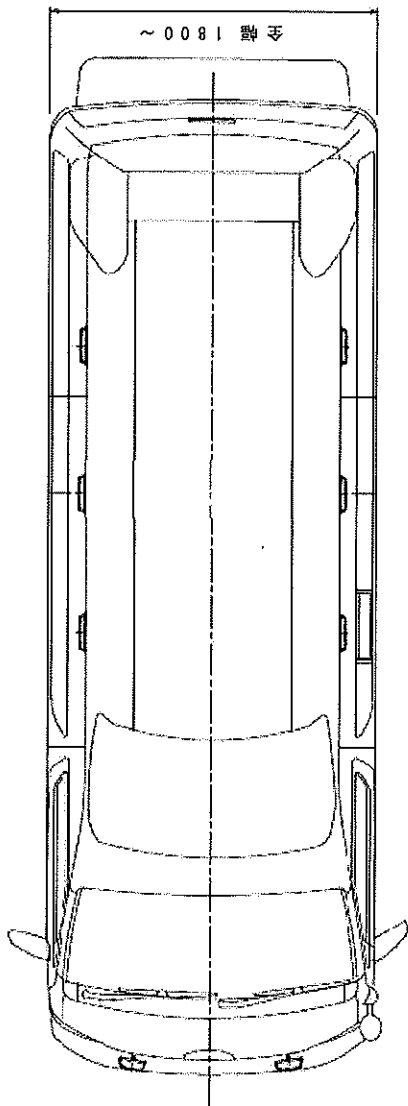
物件名	機 器 名		数量
高規格救急自動車 (幕別消防署)	型 式	高規格救急自動車適合シャシー	1 台
	全 幅	1,800 ミリメートル以上	
	全 高	2,900 ミリメートル以下	
	乗 車 定 員	7 名以上	
	高度救命処置用資機材	気道確保用資機材、ビデオ喉頭鏡、 自動体外式除細動器、輸液用資機 材、血中酸素飽和度等測定器、心 電計	

- 2 取得金額 金48,620,000円
- 3 取得の方法 指名競争入札
- 4 取得の相手方 札幌市手稲区曙1条2丁目2番37号  
株式会社二二商会  
代表取締役 斎藤 太雅哉

(説 明)

財産取得について、とちち広域消防事務組合運営に関する条例第8条において準用する帯広市議会の議決に付すべき契約及び財産の取得又は処分並びに重要な公の施設の利用又は廃止に関する条例第3条の規定により、議決を経ようとするものである。





幕別消防署  
高規格救急自動車 構想図

