

令和4年8月1日招集

令和4年 第3回

とちぎ広域消防事務組合議会（臨時会）

とちぎ広域消防事務組合議会事務局

目 次

議案第11号	令和4年度とまち広域消防事務組合一般会計補正予算 (第2号) -----	1
議案第12号	とまち広域消防事務組合職員の育児休業等に関する条例の 一部改正について -----	5
議案第13号	財産取得について (水槽付消防ポンプ自動車Ⅱ型) -----	8
議案第14号	財産取得について (小型動力ポンプ付水槽車Ⅱ型) -----	10
議案第15号	財産取得について (高規格救急自動車) -----	12
報告第1号	繰越明許費繰越計算書の報告について -----	14

議案第 11 号

令和 4 年度とまち広域消防事務組合一般会計補正予算（第 2 号）

令和 4 年度とまち広域消防事務組合の一般会計補正予算（第 2 号）は、次に定めるところによる。

（歳入歳出予算の補正）

第 1 条 歳入歳出予算の総額に歳入歳出それぞれ 276 千円を追加し、歳入歳出予算の総額を歳入歳出それぞれ 7, 133, 307 千円とする。

2 歳入歳出予算の補正の款項の区分及び当該区分ごとの金額並びに補正後の歳入歳出予算の金額は、「第 1 表 歳入歳出予算補正」による。

令和 4 年 8 月 1 日提出

とまち広域消防事務組合
組合長 米 沢 則 寿

第1表 歳入歳出予算補正

歳入

(単位：千円)

款	項	補正前の額	補正額	計
25. 繰越金		191,575	276	191,851
	5. 繰越金	191,575	276	191,851
歳入合計		7,133,031	276	7,133,307

歳出

(単位：千円)

款	項	補正前の額	補正額	計
15. 消防費		589,225	276	589,501
	5. 消防費	589,225	276	589,501
歳出合計		7,133,031	276	7,133,307

(説明)

1. 池田消防署費276千円を追加する。
2. 繰越金276千円を追加する。

令和4年度 とちぎ広域消防事務組合一般会計補正予算事項別明細書(第2号)

(歳入)

(単位:千円)

款	項	目	補正前の額	補正額	計	節		説	明																																																																																								
						区	分			金	額																																																																																						
25	繰	越	金	191,575	276	191,851																																																																																											
	5	繰	越	金	191,575	276	191,851																																																																																										
		5	繰	越	金	191,575	276	191,851	5 前年度繰越金																																																																																								
									276																																																																																								
									<table border="1"> <thead> <tr> <th>市町村名</th> <th>補正前の額</th> <th>補正額</th> <th>合計</th> </tr> </thead> <tbody> <tr><td>共通</td><td>5,000</td><td>0</td><td>5,000</td></tr> <tr><td>帯広市</td><td>40,465</td><td>0</td><td>40,465</td></tr> <tr><td>音更町</td><td>16,227</td><td>0</td><td>16,227</td></tr> <tr><td>士幌町</td><td>11,215</td><td>0</td><td>11,215</td></tr> <tr><td>上士幌町</td><td>8,494</td><td>0</td><td>8,494</td></tr> <tr><td>鹿追町</td><td>6,629</td><td>0</td><td>6,629</td></tr> <tr><td>新得町</td><td>12,217</td><td>0</td><td>12,217</td></tr> <tr><td>清水町</td><td>4,301</td><td>0</td><td>4,301</td></tr> <tr><td>芽室町</td><td>12,367</td><td>0</td><td>12,367</td></tr> <tr><td>中札内村</td><td>5,602</td><td>0</td><td>5,602</td></tr> <tr><td>更別村</td><td>5,591</td><td>0</td><td>5,591</td></tr> <tr><td>大樹町</td><td>1,611</td><td>0</td><td>1,611</td></tr> <tr><td>広尾町</td><td>22</td><td>0</td><td>22</td></tr> <tr><td>幕別町</td><td>11,750</td><td>0</td><td>11,750</td></tr> <tr><td>池田町</td><td>6,339</td><td>276</td><td>6,615</td></tr> <tr><td>豊頃町</td><td>8,596</td><td>0</td><td>8,596</td></tr> <tr><td>本別町</td><td>5,535</td><td>0</td><td>5,535</td></tr> <tr><td>足寄町</td><td>20,195</td><td>0</td><td>20,195</td></tr> <tr><td>陸別町</td><td>8,419</td><td>0</td><td>8,419</td></tr> <tr><td>浦幌町</td><td>1,000</td><td>0</td><td>1,000</td></tr> <tr><td>合計</td><td>191,575</td><td>276</td><td>191,851</td></tr> </tbody> </table>	市町村名	補正前の額	補正額	合計	共通	5,000	0	5,000	帯広市	40,465	0	40,465	音更町	16,227	0	16,227	士幌町	11,215	0	11,215	上士幌町	8,494	0	8,494	鹿追町	6,629	0	6,629	新得町	12,217	0	12,217	清水町	4,301	0	4,301	芽室町	12,367	0	12,367	中札内村	5,602	0	5,602	更別村	5,591	0	5,591	大樹町	1,611	0	1,611	広尾町	22	0	22	幕別町	11,750	0	11,750	池田町	6,339	276	6,615	豊頃町	8,596	0	8,596	本別町	5,535	0	5,535	足寄町	20,195	0	20,195	陸別町	8,419	0	8,419	浦幌町	1,000	0	1,000	合計	191,575	276	191,851
市町村名	補正前の額	補正額	合計																																																																																														
共通	5,000	0	5,000																																																																																														
帯広市	40,465	0	40,465																																																																																														
音更町	16,227	0	16,227																																																																																														
士幌町	11,215	0	11,215																																																																																														
上士幌町	8,494	0	8,494																																																																																														
鹿追町	6,629	0	6,629																																																																																														
新得町	12,217	0	12,217																																																																																														
清水町	4,301	0	4,301																																																																																														
芽室町	12,367	0	12,367																																																																																														
中札内村	5,602	0	5,602																																																																																														
更別村	5,591	0	5,591																																																																																														
大樹町	1,611	0	1,611																																																																																														
広尾町	22	0	22																																																																																														
幕別町	11,750	0	11,750																																																																																														
池田町	6,339	276	6,615																																																																																														
豊頃町	8,596	0	8,596																																																																																														
本別町	5,535	0	5,535																																																																																														
足寄町	20,195	0	20,195																																																																																														
陸別町	8,419	0	8,419																																																																																														
浦幌町	1,000	0	1,000																																																																																														
合計	191,575	276	191,851																																																																																														
歳入合計			7,133,031	276	7,133,307																																																																																												

(歳出)

(単位:千円)

款	項	目	補正前の額	補正額	計	補正額の財源内訳			節		説明				
						特定財源			一般財源	区分		金額			
						国道支出金	地方債	その他							
15	消	防	費	589,225	276	589,501				276					
	5	消	防	費	589,225	276	589,501				276				
		28	池田消防署費	16,840	276	17,116				276	8	旅費	276	その他旅費(全国消防救助技術大会出場旅費)	276
歳出合計			7,133,031	276	7,133,307				276						

議案第12号

とちち広域消防事務組合職員の育児休業等に関する条例の一部改正について
とちち広域消防事務組合職員の育児休業等に関する条例の一部を次のように改正する。

令和4年8月1日提出

とちち広域消防事務組合
組合長 米 沢 則 寿

とちち広域消防事務組合職員の育児休業等に関する条例の一部を改正する条例
とちち広域消防事務組合職員の育児休業等に関する条例（平成28年条例第4号）の一部
を次のように改正する。

第2条第4号中「次のいずれかに該当する非常勤職員」を「非常勤職員であって、次の
いずれかに該当するもの」に改め、同号ア（ア）中「第3条の2の規定に該当する場合に
あっては、」を「当該子の出生の日から第5条の2に規定する期間内に育児休業をしようと
する場合にあっては当該期間の末日から6月を経過する日、第4条の規定に該当する場合
にあっては当該子が」に改め、同号イを次のように改める。

イ 次のいずれかに該当する非常勤職員

（ア）その養育する子が1歳に達する日（以下「1歳到達日」という。）（当該子につ
いて当該非常勤職員が第3条第2号に掲げる場合に該当してする育児休業の期間
の末日とされた日が当該子の1歳到達日後である場合にあっては、当該末日とさ
れた日。以下この（ア）において同じ。）において育児休業をしている非常勤職員
であって、同条第3号に掲げる場合に該当して当該子の1歳到達日の翌日を育児
休業の期間の初日とする育児休業をしようとするもの

（イ）その任期の末日を育児休業の期間の末日とする育児休業をしている非常勤職員
であって、当該任期を更新され、又は当該任期の満了後引き続いて特定職に採用
されることに伴い、当該育児休業に係る子について、当該更新前の任期の末日の
翌日又は当該採用の日を育児休業の期間の初日とする育児休業をしようとするも
の

第2条第4号ウを削る。

第3条第3号中「ため、非常勤職員が当該子の1歳到達日（当該子を養育する非常勤職
員が前号に掲げる場合に該当してする育児休業又は当該非常勤職員の配偶者が同号に掲げ
る場合若しくはこれに相当する場合に該当してする地方等育児休業の期間の末日とされた
日が当該子の1歳到達日後である場合にあっては、当該末日とされた日（当該育児休業の
期間の末日とされた日と当該地方等育児休業の期間の末日とされた日が異なるときは、そ
のいずれかの日）の翌日（当該子の1歳到達日後の期間においてこの号に掲げる場合に該
当してその任期の末日を育児休業の期間の末日とする育児休業をしている非常勤職員であ

って、当該任期が更新され、又は当該任期の満了後に特定職に引き続き採用されるものにあつては、当該任期の末日の翌日又は当該引き続き採用される日)を育児休業の期間の初日とする育児休業をしようとする場合であつて、次に掲げる場合のいずれにも該当するとき)を「非常勤職員が、次に掲げる場合のいずれにも該当する場合(当該子についてこの号に掲げる場合に該当して育児休業をしている場合であつて第5条第7号に掲げる事情に該当するときはイ及びウに掲げる場合に該当する場合、第5条第1号から第4号までに掲げる事情がある場合にあつてはウに掲げる場合に該当する場合)」に改め、同号中イをウとし、同号ア中「非常勤職員がする」を「非常勤職員が前号に掲げる場合に該当してする」に、「配偶者がする」を「配偶者が同号に掲げる場合又はこれに相当する場合に該当してする」に改め、同号中アをイとし、同号にアとして次のように加える。

ア 当該非常勤職員が当該子の1歳到達日(当該非常勤職員が前号に掲げる場合に該当してする育児休業又は当該非常勤職員の配偶者が同号に掲げる場合若しくはこれに相当する場合に該当してする地方等育児休業の期間の末日とされた日が当該子の1歳到達日後である場合にあつては、当該末日とされた日(当該育児休業の期間の末日とされた日と当該地方等育児休業の期間の末日とされた日が異なるときは、そのいずれかの日))の翌日(当該配偶者がこの号に掲げる場合又はこれに相当する場合に該当して地方等育児休業をする場合にあつては、当該地方等育児休業の期間の末日とされた日の翌日以前の日)を育児休業の期間の初日とする育児休業をしようとする場合

第3条第3号に次のように加える。

エ 当該子について、当該非常勤職員が当該子の1歳到達日(当該非常勤職員が前号に掲げる場合に該当してする育児休業の期間の末日とされた日が当該子の1歳到達日後である場合にあつては、当該末日とされた日)後の期間においてこの号に掲げる場合に該当して育児休業をしたことがない場合

第3条の2を削る。

第4条を次のように改める。

(育児休業法第2条第1項の条例で定める場合)

第4条 育児休業法第2条第1項の条例で定める場合は、1歳6か月から2歳に達するまでの子を養育する非常勤職員が、次の各号に掲げる場合のいずれにも該当する場合(当該子についてこの条の規定に該当して育児休業をしている場合であつて次条第7号に掲げる事情に該当するときは第2号及び第3号に掲げる場合に該当する場合、次条第1号から第4号までに掲げる事情がある場合にあつては同号に掲げる場合に該当する場合)とする。

(1) 当該非常勤職員が当該子の1歳6か月到達日の翌日(当該非常勤職員の配偶者がこの条の規定に該当し、又はこれに相当する場合に該当して地方等育児休業をする場合にあつては、当該地方等育児休業の期間の末日とされた日の翌日以前の日)を育児休

業の期間の初日とする育児休業をしようとする場合

- (2) 当該子について、当該非常勤職員が当該子の1歳6か月到達日において育児休業をしている場合又は当該非常勤職員の配偶者が当該子の1歳6か月到達日において地方等育児休業をしている場合
- (3) 当該子の1歳6か月到達日後の期間について育児休業をすることが継続的な勤務のために特に必要と認められる場合として規則で定める場合に該当する場合
- (4) 当該子について、当該非常勤職員が当該子の1歳6か月到達日後の期間においてこの条の規定に該当して育児休業をしたことがない場合

第5条中第5号を削り、第6号を第5号とし、第7号を第6号とし、同条第8号中「その任期」を「任期を定めて採用された職員であつて、当該任期」に、「非常勤職員」を「もの」に、「育児休業に係る子について、当該任期が」を「任期を」に、「に特定職に引き続き」を「引き続いて特定職に」に、「任期の末日の」を「育児休業に係る子について、当該更新前の任期の末日の」に、「引き続き採用される日」を「採用の日」に改め、同号を同条第7号とし、同条の次に次の1条を加える。

(育児休業法第2条第1項第1号の条例で定める期間)

第5条の2 育児休業法第2条第1項第1号の条例で定める期間は、57日間とする。

第12条第6号中「育児休業等計画書」を「育児短時間勤務計画書」に改める。

附 則

(施行期日)

- 1 この条例は、令和4年10月1日から施行する。

(経過措置)

- 2 この条例の施行の日前に育児休業等計画書を提出した職員に対するこの条例による改正前のとちかち広域消防事務組合職員の育児休業等に関する条例第5条（第5号に係る部分に限る。）及び第12条（第6号に係る部分に限る。）の規定の適用については、なお従前の例による。

(説 明)

一般職非常勤職員等の育児休業の取得要件を緩和するほか、所要の整備をするため、条例の一部を改正しようとするものである。

財産取得について

次のとおり水槽付消防ポンプ自動車Ⅱ型を取得する。

令和4年8月1日提出

とちち広域消防事務組合
組合長 米 沢 則 寿

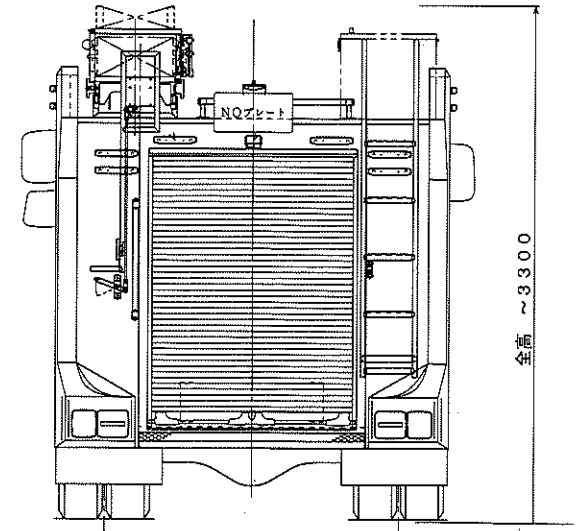
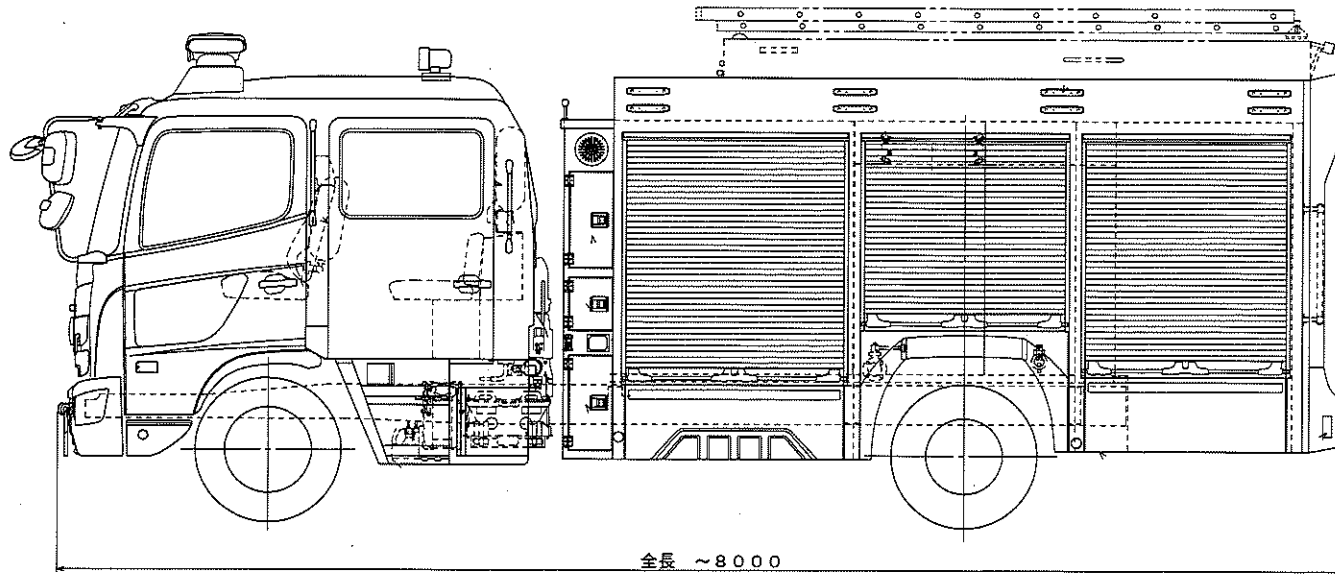
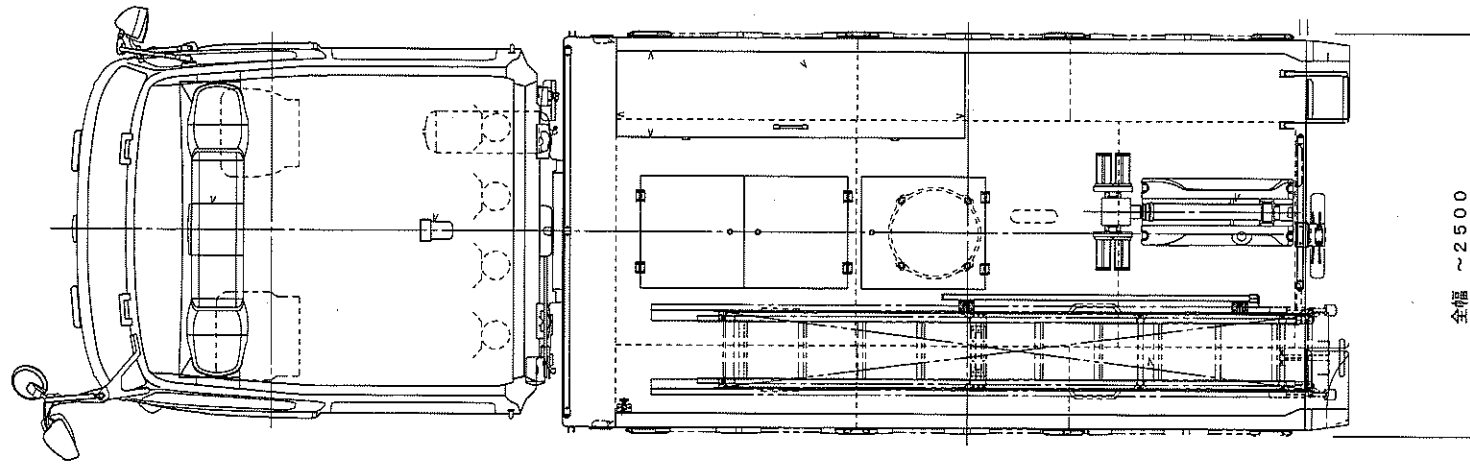
1 物件の表示

物件名	仕 様		台数
水槽付消防ポンプ 自動車Ⅱ型（帯広 消防署）	型 式	消防車専用シャーシ	1台
	エ ン ジ ン	ディーゼルエンジン	
	全 長	8,000ミリメートル以下	
	全 幅	2,500ミリメートル以下	
	全 高	3,300ミリメートル以下	
	車両総重量	12,000キログラム未満	
	乗車定員	6名以上	
	ポンプ性能	A2級以上	
	水槽容量	2,000リットル以上	

- 2 取得金額 金59,400,000円
- 3 取得の方法 指名競争入札
- 4 取得の相手方 札幌市東区苗穂町13丁目2番17号
株式会社北海道モリタ
代表取締役 岩村 純一

(説 明)

財産取得について、とちち広域消防事務組合運営に関する条例第8条において準用する帯広市議会の議決に付すべき契約及び財産の取得又は処分並びに重要な公の施設の利用又は廃止に関する条例第3条の規定により、議決を経ようとするものである。



帯広消防署
水槽付消防ポンプ自動車Ⅱ型 構想図

財産取得について

次のとおり小型動力ポンプ付水槽車Ⅱ型を取得する。

令和4年8月1日提出

とちち広域消防事務組合
組合長 米 沢 則 寿

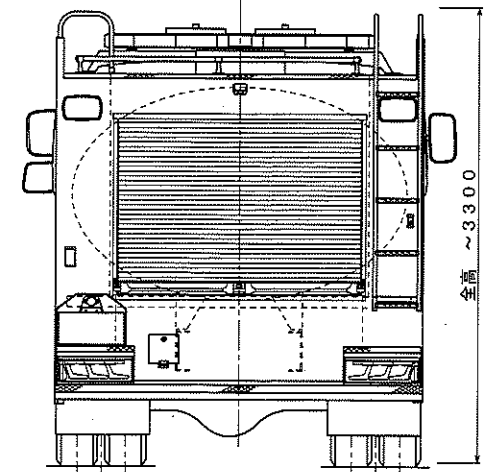
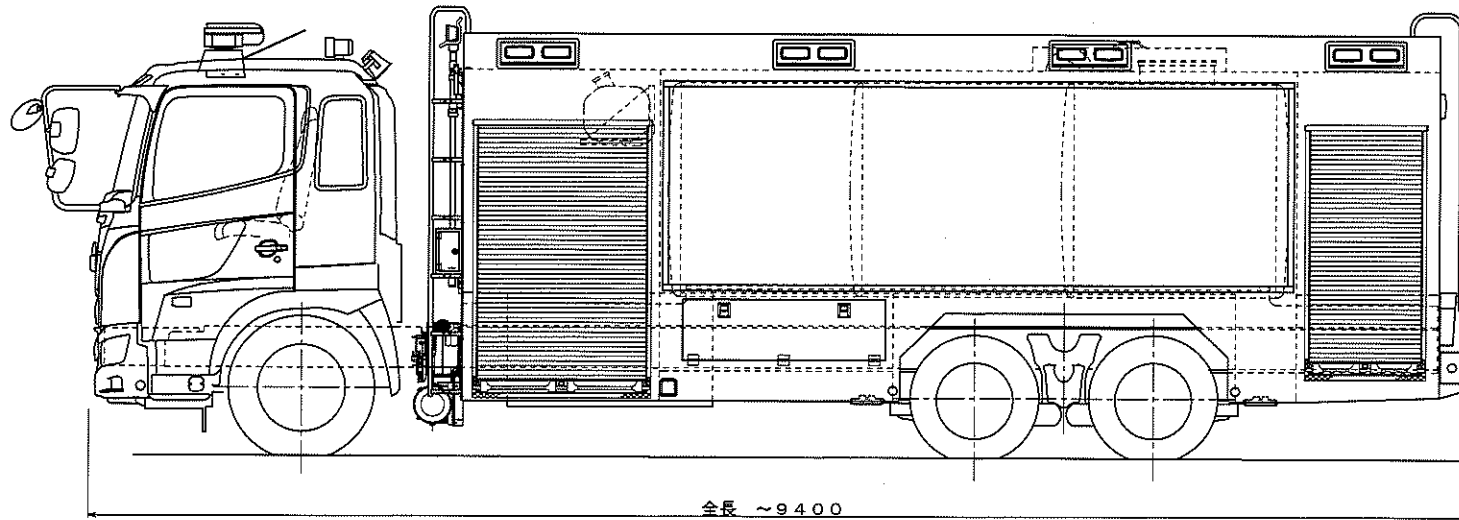
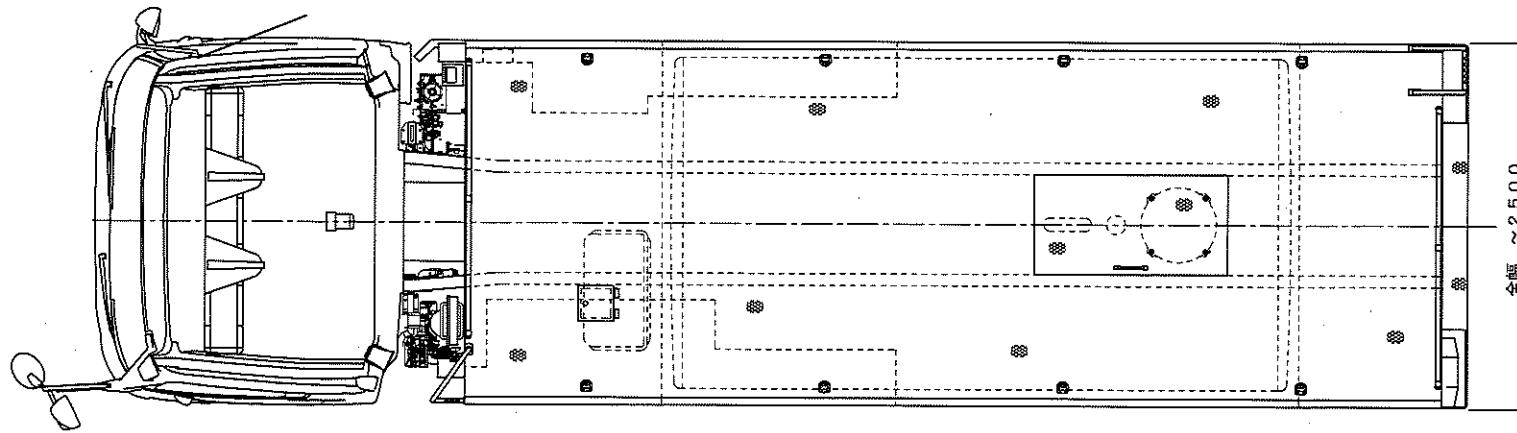
1 物件の表示

物件名	仕 様		台数
小型動力ポンプ付 水槽車Ⅱ型（広尾 消防署）	型 式	消防車専用シャーシ	1 台
	エ ン ジ ン	ディーゼルエンジン	
	全 長	9,400 ミリメートル以下	
	全 幅	2,500 ミリメートル以下	
	全 高	3,300 ミリメートル以下	
	車両総重量	22,000 キログラム未満	
	乗 車 定 員	2名以上	
	ポンプ性能	B 3級以上	
	水 槽 容 量	10,000 リットル	

- 2 取得金額 金63,140,000円
- 3 取得の方法 指名競争入札
- 4 取得の相手方 札幌市東区苗穂町13丁目2番17号
株式会社北海道モリタ
代表取締役 岩村 純一

(説 明)

財産取得について、とちち広域消防事務組合運営に関する条例第8条において準用する帯広市議会の議決に付すべき契約及び財産の取得又は処分並びに重要な公の施設の利用又は廃止に関する条例第3条の規定により、議決を経ようとするものである。



広尾消防署
小型動力ポンプ付水槽車Ⅱ型 構想図

財産取得について

次のとおり高規格救急自動車を取得する。

令和 4 年 8 月 1 日提出

とちち広域消防事務組合
組合長 米 沢 則 寿

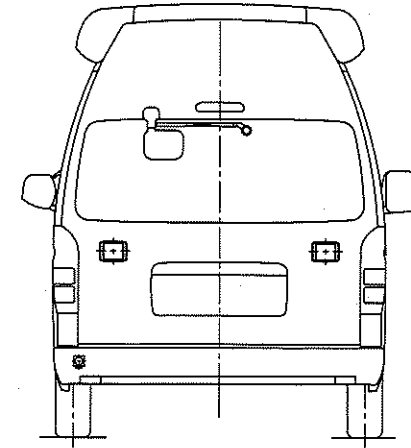
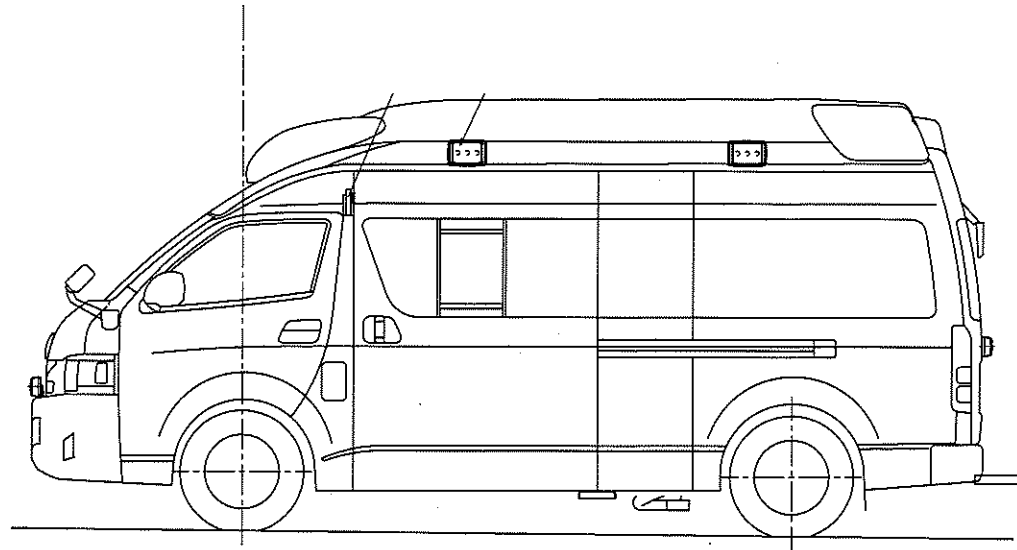
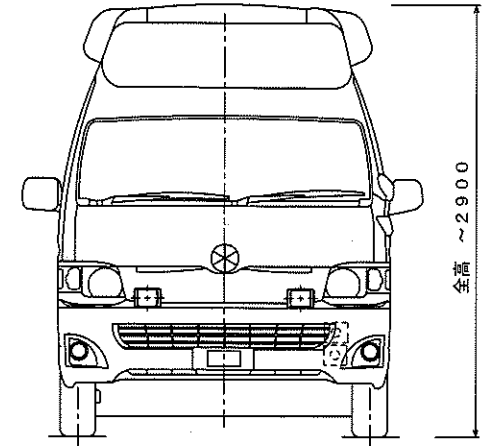
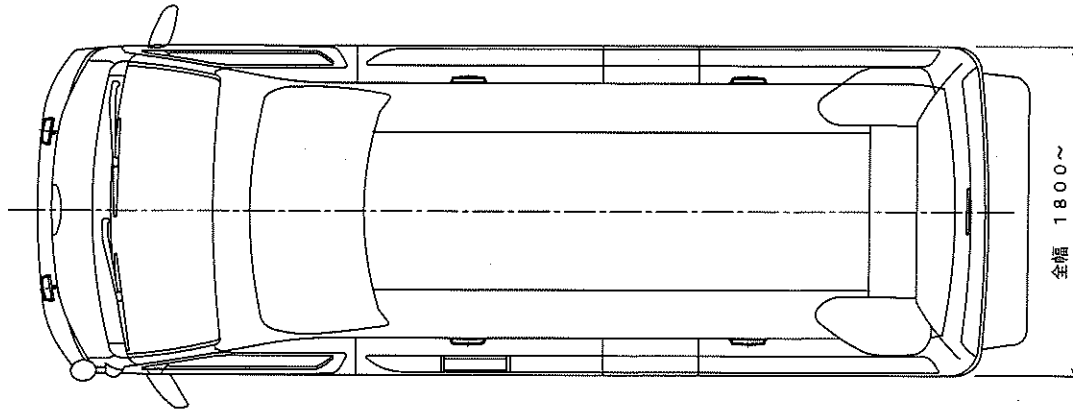
1 物件の表示

物件名	仕 様		台数
高規格救急自動車 (帯広消防署)	型 式	高規格救急自動車適合シャシー	1 台
	全 幅	1,800 ミリメートル以上	
	全 高	2,900 ミリメートル以下	
	乗 車 定 員	7 名以上	
	高度救命処置用資機材	気道確保用資機材、ビデオ喉頭鏡、 自動体外式除細動器、輸液用資機 材、血中酸素飽和度等測定器、心 電計	

- 2 取得金額 金39,380,000円
- 3 取得の方法 指名競争入札
- 4 取得の相手方 札幌市東区苗穂町13丁目2番17号
株式会社北海道モリタ
代表取締役 岩村 純一

(説 明)

財産取得について、とちち広域消防事務組合運営に関する条例第 8 条において準用する帯広市議会の議決に付すべき契約及び財産の取得又は処分並びに重要な公の施設の利用又は廃止に関する条例第 3 条の規定により、議決を経ようとするものである。



帯広消防署
高規格救急自動車 構想図

繰越明許費繰越計算書の報告について

令和3年度とちち広域消防事務組合一般会計の感染症検査器具購入費外1件について、繰越明許費の繰り越しを行ったので、地方自治法施行令第146条第2項の規定により、繰越明許費繰越計算書を報告する。

令和4年8月1日提出

とちち広域消防事務組合
組合長 米 沢 則 寿

(説 明)

繰越明許費繰越計算書を調製したので報告する。

令和3年度 とちぎ広域消防事務組合繰越明許費繰越計算書

款	項	事業名	金額	翌年度 繰越額	左の財源内訳					
					既収入 特定財源	未収入特定財源			一般財源	
						国道支出金	地方債	その他		
					円	円	円	円	円	円
15.消防費	5.消防費	感染症検査器具購入費(帯広)	484,000	185,856						185,856
		感染防止衣整備費(帯広)	4,312,000	4,312,000						4,312,000
一 般 会 計 合 計				4,497,856						4,497,856