

令和3年 第3回

とちぎ広域消防事務組合議会（臨時会）

とちぎ広域消防事務組合議会事務局

## 目 次

議案第 15 号	令和 3 年度とかち広域消防事務組合一般会計補正予算 (第 2 号) -----	1
議案第 16 号	財産取得について (高規格救急自動車) -----	7

令和 3 年度とまち広域消防事務組合一般会計補正予算（第 2 号）

令和 3 年度とまち広域消防事務組合の一般会計補正予算（第 2 号）は、次に定めるところによる。

（歳入歳出予算の補正）

第 1 条 歳入歳出予算の総額に歳入歳出それぞれ 554 千円を追加し、歳入歳出予算の総額を歳入歳出それぞれ 6,531,153 千円とする。

2 歳入歳出予算の補正の款項の区分及び当該区分ごとの金額並びに補正後の歳入歳出予算の金額は、「第 1 表 歳入歳出予算補正」による。

（債務負担行為の補正）

第 2 条 債務負担行為の追加は、「第 2 表 債務負担行為補正」による。

令和 3 年 7 月 16 日提出

とまち広域消防事務組合  
組合長 米 沢 則 寿

## 第1表 歳入歳出予算補正

歳入

(単位：千円)

款	項	補正前の額	補正額	計
5. 分担金及び負担金		6,057,468	177	6,057,645
	5. 分担金	6,057,468	177	6,057,645
25. 繰越金		155,330	377	155,707
	5. 繰越金	155,330	377	155,707
歳入合計		6,530,599	554	6,531,153

歳出

(単位：千円)

款	項	補正前の額	補正額	計
15. 消防費		602,736	377	603,113
	5. 消防費	602,736	377	603,113
20. 消防施設費		475,734	177	475,911
	5. 消防施設費	475,734	177	475,911
歳出合計		6,530,599	554	6,531,153

## 第2表 債務負担行為補正

新規

事項	期間	限度額
北海道市町村備荒資金組合防災資機材の譲渡代金 (中札内)	令和3年度から 令和7年度まで	千円 22,752

(説明)

1. 上士幌消防署費377千円を追加する。
2. 中札内消防施設費177千円を追加する。
3. 消防分担金177千円を追加する。
4. 繰越金377千円を追加する。
5. 債務負担行為として、北海道市町村備荒資金組合防災資機材の譲渡代金（中札内）を追加する。

令和3年度 とかち広域消防事務組合一般会計補正予算事項別明細書（第2号）

（歳入）

（単位：千円）

款 項 目	補正前の額	補正額	計	節		説	明
				区	分		
				区	金額		
5 分担金及び負担金	6,057,468	177	6,057,645				
5 分担金	6,057,468	177	6,057,645				
5 消防分担金	6,057,468	177	6,057,645	5 消防分担金	177		

市町村名	共通経費	個別経費			総計
		補正前の額	補正額	計	
帯広市	321,228	1,503,542	0	1,503,542	1,824,770
音更町	67,978	454,518	0	454,518	522,496
士幌町	16,381	153,749	0	153,749	170,130
上士幌町	16,066	158,335	0	158,335	174,401
鹿追町	15,426	178,453	0	178,453	193,879
新得町	18,427	178,765	0	178,765	197,192
清水町	23,289	276,908	0	276,908	300,197
芽室町	34,169	292,902	0	292,902	327,071
中札内村	12,988	130,292	177	130,469	143,457
更別村	12,517	131,824	0	131,824	144,341
大樹町	16,112	184,366	0	184,366	200,478
広尾町	19,734	203,516	0	203,516	223,250
幕別町	48,290	500,268	0	500,268	548,558
池田町	19,139	172,086	0	172,086	191,225
豊頃町	14,104	143,458	0	143,458	157,562
本別町	18,066	178,970	0	178,970	197,036
足寄町	17,996	197,612	0	197,612	215,608
陸別町	11,661	140,932	0	140,932	152,593
浦幌町	19,378	154,023	0	154,023	173,401
合計	722,949	5,334,519	177	5,334,696	6,057,645

(歳入)

(単位：千円)

款	項	目	補正前の額	補正額	計	節		説	明																																																																																								
						区	分			金	額																																																																																						
25	繰	越	金	155,330	377	155,707																																																																																											
5	繰	越	金	155,330	377	155,707																																																																																											
5	繰	越	金	155,330	377	155,707	5	前年度繰越金	377																																																																																								
<table border="1"> <thead> <tr> <th>市町村名</th> <th>補正前の額</th> <th>補正額</th> <th>計</th> </tr> </thead> <tbody> <tr><td>共通</td><td>5,700</td><td>0</td><td>5,700</td></tr> <tr><td>帯広市</td><td>10,933</td><td>0</td><td>10,933</td></tr> <tr><td>音更町</td><td>8,110</td><td>0</td><td>8,110</td></tr> <tr><td>士幌町</td><td>12,036</td><td>0</td><td>12,036</td></tr> <tr><td>上士幌町</td><td>5,567</td><td>377</td><td>5,944</td></tr> <tr><td>鹿追町</td><td>2,669</td><td>0</td><td>2,669</td></tr> <tr><td>新得町</td><td>3,908</td><td>0</td><td>3,908</td></tr> <tr><td>清水町</td><td>15,746</td><td>0</td><td>15,746</td></tr> <tr><td>芽室町</td><td>14,887</td><td>0</td><td>14,887</td></tr> <tr><td>中札内村</td><td>4,407</td><td>0</td><td>4,407</td></tr> <tr><td>更別村</td><td>3,004</td><td>0</td><td>3,004</td></tr> <tr><td>大樹町</td><td>9,011</td><td>0</td><td>9,011</td></tr> <tr><td>広尾町</td><td>7,723</td><td>0</td><td>7,723</td></tr> <tr><td>幕別町</td><td>11,034</td><td>0</td><td>11,034</td></tr> <tr><td>池田町</td><td>8,656</td><td>0</td><td>8,656</td></tr> <tr><td>豊頃町</td><td>3,790</td><td>0</td><td>3,790</td></tr> <tr><td>本別町</td><td>11,700</td><td>0</td><td>11,700</td></tr> <tr><td>足寄町</td><td>6,204</td><td>0</td><td>6,204</td></tr> <tr><td>陸別町</td><td>6,245</td><td>0</td><td>6,245</td></tr> <tr><td>浦幌町</td><td>4,000</td><td>0</td><td>4,000</td></tr> <tr><td>合計</td><td>155,330</td><td>377</td><td>155,707</td></tr> </tbody> </table>										市町村名	補正前の額	補正額	計	共通	5,700	0	5,700	帯広市	10,933	0	10,933	音更町	8,110	0	8,110	士幌町	12,036	0	12,036	上士幌町	5,567	377	5,944	鹿追町	2,669	0	2,669	新得町	3,908	0	3,908	清水町	15,746	0	15,746	芽室町	14,887	0	14,887	中札内村	4,407	0	4,407	更別村	3,004	0	3,004	大樹町	9,011	0	9,011	広尾町	7,723	0	7,723	幕別町	11,034	0	11,034	池田町	8,656	0	8,656	豊頃町	3,790	0	3,790	本別町	11,700	0	11,700	足寄町	6,204	0	6,204	陸別町	6,245	0	6,245	浦幌町	4,000	0	4,000	合計	155,330	377	155,707
市町村名	補正前の額	補正額	計																																																																																														
共通	5,700	0	5,700																																																																																														
帯広市	10,933	0	10,933																																																																																														
音更町	8,110	0	8,110																																																																																														
士幌町	12,036	0	12,036																																																																																														
上士幌町	5,567	377	5,944																																																																																														
鹿追町	2,669	0	2,669																																																																																														
新得町	3,908	0	3,908																																																																																														
清水町	15,746	0	15,746																																																																																														
芽室町	14,887	0	14,887																																																																																														
中札内村	4,407	0	4,407																																																																																														
更別村	3,004	0	3,004																																																																																														
大樹町	9,011	0	9,011																																																																																														
広尾町	7,723	0	7,723																																																																																														
幕別町	11,034	0	11,034																																																																																														
池田町	8,656	0	8,656																																																																																														
豊頃町	3,790	0	3,790																																																																																														
本別町	11,700	0	11,700																																																																																														
足寄町	6,204	0	6,204																																																																																														
陸別町	6,245	0	6,245																																																																																														
浦幌町	4,000	0	4,000																																																																																														
合計	155,330	377	155,707																																																																																														
歳入合計			6,530,599	554	6,531,153																																																																																												

(単位：千円)

(歳出)

款 項 目	補正前の額	補正額	計	補正額の財源内訳			節		説 明
				特 定 財 源		一 般 財 源	区 分	金 額	
				国 道 支 出 金	地 方 債				
15 消 防 費	602,736	377	603,113			377			
5 消 防 費	602,736	377	603,113			377			
18 上士幌消防署費	20,541	377	20,918			377	10 需用費	377	消耗品費 377
20 消 防 施 設 費	475,734	177	475,911			177			
5 消 防 施 設 費	475,734	177	475,911			177			
23 中札内消防施設費	91	177	268			177	8 旅 費	38	中間検査旅費 38
							11 役 務 費	95	手数料 15 保険料 80
							17 備 品 購 入 費	11	備荒資金譲渡代返還 11
							26 公 課 費	33	自動車重量税 33
歳 出 合 計	6,530,599	554	6,531,153			554			

債務負担行為で当該年度以降にわたるものについての前年度末までの支出額又は支出額の見込み及び当該年度の支出予定額並びに翌年度以降の支出予定額に関する調書

※ 表中の額等は補正後の額等を示す。

(単位：千円)

議決年月日	事 項	限度額	前年度末までの支出（見込）額		当該年度支出予定額		翌年度以降の支出予定額		左 の 財 源 内 訳				
			期 間	金 額	金 額	左の財源内訳		期 間	金 額	特 定 財 源			一般財源
						特定財源	一般財源			国道支出金	地方債	その他	
令3.7.	北海道市町村備荒資金組合 (中札内)	22,752					令4～7 4	22,752					22,752



財産取得について

次のとおり高規格救急自動車を取得する。

令和 3 年 7 月 16 日提出

とかち広域消防事務組合  
組合長 米 沢 則 寿

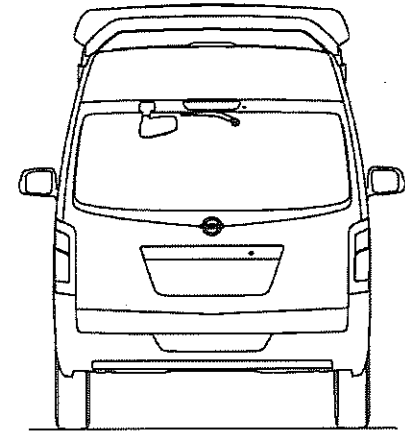
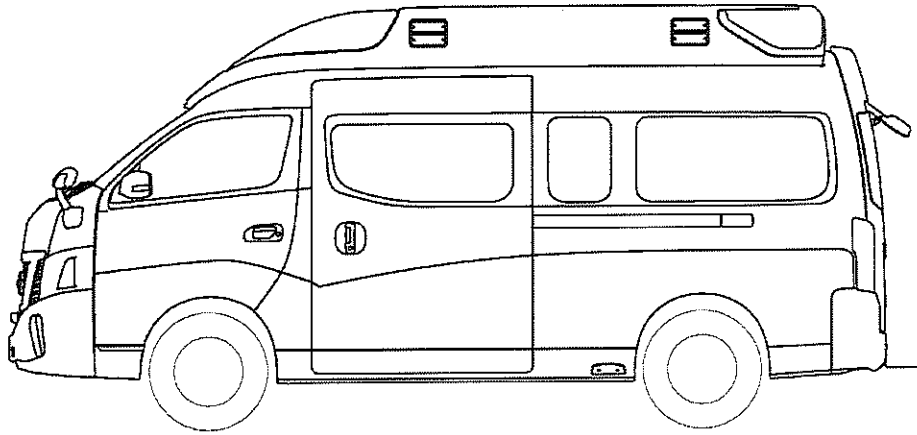
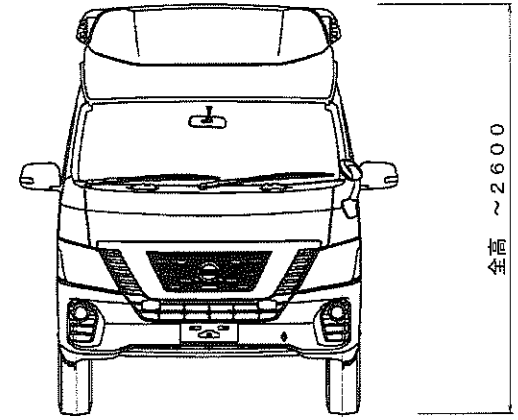
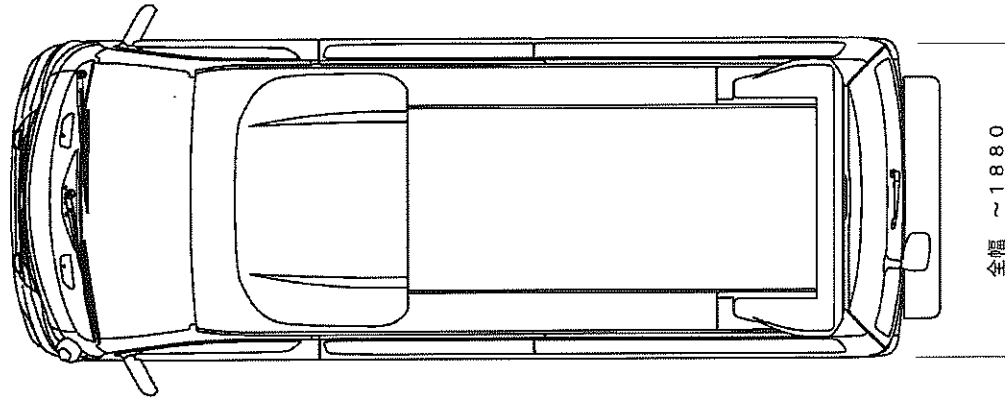
1 物件の表示

物件名	仕 様		台数
高規格救急自動車 (幕別消防署)	型 式	高規格救急自動車適合シャシー	1 台
	全 幅	1,880 ミリメートル以上	
	全 高	2,600 ミリメートル以下	
	乗 車 定 員	7 名以上	
	高度救命処置用資機材	気道確保用資機材、自動体外式除細動器、輸液用資機材、血中酸素飽和度等測定器	

- 2 取得金額 金36,212,000円
- 3 取得の方法 指名競争入札
- 4 取得の相手方 帯広市大通南29丁目2番地  
帯広日産自動車株式会社  
代表取締役 村松 一樹

(説 明)

財産取得について、とかち広域消防事務組合運営に関する条例第 8 条において準用する帯広市議会の議決に付すべき契約及び財産の取得又は処分並びに重要な公の施設の利用又は廃止に関する条例第 3 条の規定により、議決を経ようとするものである。



幕別消防署  
高規格救急自動車 構想図