

令和 2 年 第 3 回

とまち広域消防事務組合議会（臨時会）

とまち広域消防事務組合議会事務局

目 次

議案第14号	財産取得について（はしご付消防自動車） -----	1
議案第15号	北海道市町村総合事務組合理約の変更について -----	3
議案第16号	北海道町村議会議員公務災害補償等組合理約の変更について --	4
議案第17号	北海道市町村職員退職手当組合理約の変更について -----	5
議案第18号	とち広域消防事務組合公平委員会委員の選任について -----	6

財産取得について

次のとおりはしご付消防自動車を取得する。

令和 2 年 7 月 30 日提出

とちち広域消防事務組合

組合長 米 沢 則 寿

1 物件の表示

物件名	仕 様		台数
はしご付消防自動車 (帯広消防署)	型 式	はしご車専用 10t 級シャーシ	1 台
	全 長	12,000 ミリメートル以下	
	全 高	3,600 ミリメートル以下	
	全 幅	2,500 ミリメートル以下	
	車両総重量	22,000 キログラム未満	
	乗車定員	6 名以上	
	はしご地上高	40.0 メートル以上	

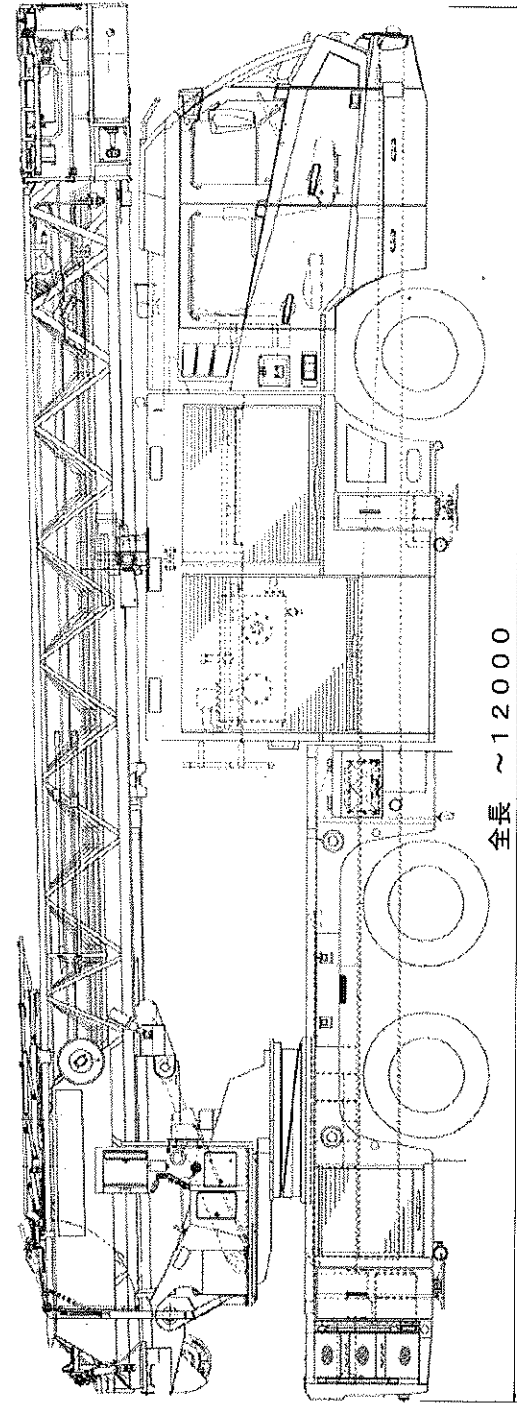
2 取得金額 金238,920,000円

3 取得の方法 指名競争入札

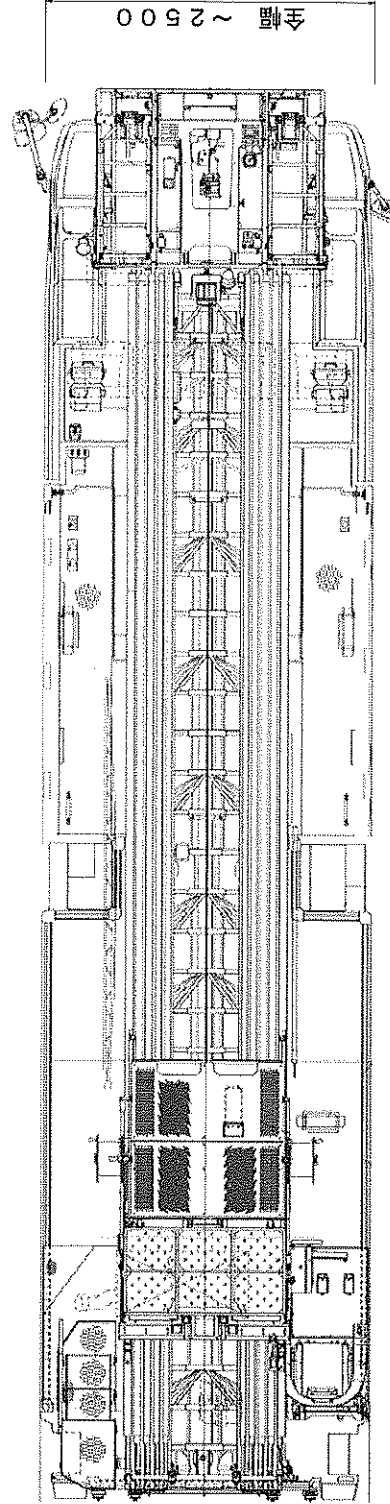
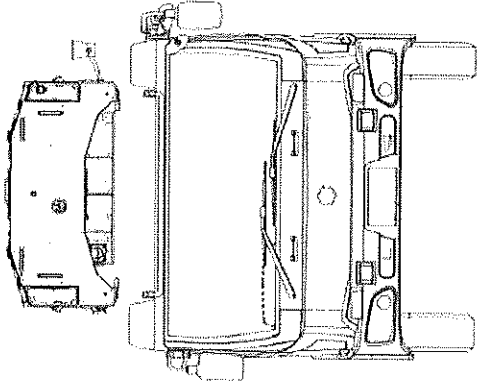
4 取得の相手方 札幌市東区苗穂町13丁目2番17号
株式会社北海道モリタ
代表取締役 岩村 純一

(説 明)

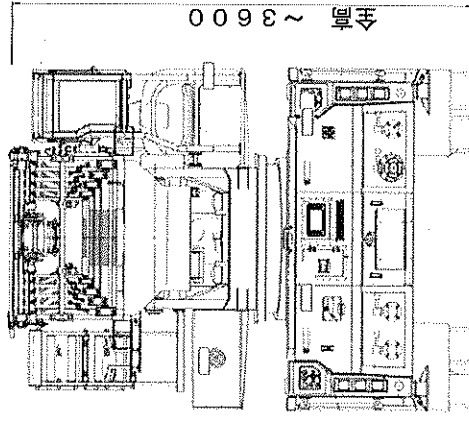
財産取得について、とちち広域消防事務組合運営に関する条例第 8 条において準用する帯広市議会の議決に付すべき契約及び財産の取得又は処分並びに重要な公の施設の利用又は廃止に関する条例第 3 条の規定により、議決を経ようとするものである。



全長 ~ 12000



全長 ~ 2500



全長 ~ 3600

帯広消防署
はしご付消防自動車 構想図

北海道市町村総合事務組合同規約の変更について

地方自治法第 286 条第 1 項の規定により、北海道市町村総合事務組合同規約を次のとおり変更する。

令和 2 年 7 月 30 日提出

とちかち広域消防事務組合
組合長 米 沢 則 寿

北海道市町村総合事務組合同規約の一部を変更する規約

北海道市町村総合事務組合同規約（平成 31 年 2 月 22 日市町村第 1877 号指令）の一部を次のように変更する。

別表第 1 石狩振興局（12）の項中「（12）」を「（11）」に改め、「札幌広域圏組合」を削り、同表渡島総合振興局（16）の項中「（16）」を「（15）」に改め、「山越郡衛生処理組合」を削り、同表空知総合振興局（32）の項中「（32）」を「（31）」に改め、「奈井江、浦臼町学校給食組合」を削る。

別表第 2 の 9 の項中「札幌広域圏組合」、「山越郡衛生処理組合」及び「奈井江、浦臼町学校給食組合」を削る。

附 則

この規約は、地方自治法（昭和 22 年法律第 67 号）第 286 条第 1 項の規定による北海道知事の許可の日から施行する。

（説 明）

北海道市町村総合事務組合同規約の変更の協議について、地方自治法第 290 条の規定により、議決を経ようとするものである。

議案第 16 号

北海道町村議会議員公務災害補償等組合格約の変更について

地方自治法第 286 条第 1 項の規定により、北海道町村議会議員公務災害補償等組合格約を次のとおり変更する。

令和 2 年 7 月 30 日提出

とちかち広域消防事務組合
組合長 米 沢 則 寿

北海道町村議会議員公務災害補償等組合格約の一部を変更する規約

北海道町村議会議員公務災害補償等組合格約（昭和 43 年 5 月 1 日地方第 722 号指令許可）の一部を次のように変更する。

別表第 1 中「山越郡衛生処理組合」、「奈井江、浦臼町学校給食組合」及び「札幌広域圏組合」を削る。

附 則

この規約は、地方自治法（昭和 22 年法律第 67 号）第 286 条第 1 項の規定による総務大臣の許可の日から施行する。

（説 明）

北海道町村議会議員公務災害補償等組合格約の変更の協議について、地方自治法第 290 条の規定により、議決を経ようとするものである。

北海道市町村職員退職手当組合格約の変更について

地方自治法第 286 条第 1 項の規定により、北海道市町村職員退職手当組合格約を次のとおり変更する。

令和 2 年 7 月 30 日提出

とかち広域消防事務組合
組合長 米 沢 則 寿

北海道市町村職員退職手当組合格約の一部を変更する規約

北海道市町村職員退職手当組合格約(昭和 3 2 年 1 月 2 3 日 3 2 地第 1 7 5 号指令許可)の一部を次のように変更する。

別表(2)一部事務組合及び広域連合の表渡島管内の項中「山越郡衛生処理組合、」を削り、同表空知管内の項中「、奈井江、浦臼町学校給食組合」を削る。

附 則

この規約は、地方自治法(昭和 2 2 年法律第 6 7 号)第 2 8 6 条第 1 項の規定による総務大臣の許可の日から施行する。

(説 明)

北海道市町村職員退職手当組合格約の変更の協議について、地方自治法第 290 条の規定により、議決を経ようとするものである。

議案第 18 号

とちぎ広域消防事務組合公平委員会委員の選任について

とちぎ広域消防事務組合公平委員会委員に次の者を選任したいので、同意を求める。

令和 2 年 7 月 30 日提出

とちぎ広域消防事務組合
組合長 米 沢 則 寿

帯広市西 4 条南 1 丁目 18 番地 1
岩田 明子

(説 明)

公平委員会委員の選任について、地方公務員法第 9 条の 2 第 2 項の規定により同意を得ようとするものである。