

令和 2 年 第 2 回

とまち広域消防事務組合議会（臨時会）

とまち広域消防事務組合議会事務局

目 次

議案第8号	令和2年度とかち広域消防事務組合一般会計補正予算 (第1号) -----	1
議案第9号	財産取得について(水槽付消防ポンプ自動車Ⅱ型) -----	7
議案第10号	財産取得について(水槽付消防ポンプ自動車Ⅱ型) -----	9
議案第11号	財産取得について(災害対応特殊水槽付消防ポンプ自 動車Ⅱ型) -----	11
議案第12号	財産取得について(小型動力ポンプ付水槽車Ⅱ型) -----	13
議案第13号	財産取得について(高規格救急自動車) -----	15
報告第3号	継続費繰越計算書の報告について -----	17
報告第4号	事故繰越し繰越計算書の報告について -----	19

令和2年度とち広域消防事務組合一般会計補正予算（第1号）

令和2年度とち広域消防事務組合の一般会計補正予算（第1号）は、次に定めるところによる。

（歳入歳出予算の補正）

- 第1条 歳入歳出予算の総額に歳入歳出それぞれ239,383千円を追加し、歳入歳出予算の総額を歳入歳出それぞれ7,125,736千円とする。
- 2 歳入歳出予算の補正の款項の区分及び当該区分ごとの金額並びに補正後の歳入歳出予算の金額は、「第1表 歳入歳出予算補正」による。

（地方債の補正）

- 第2条 地方債の変更は、「第2表 地方債補正」による。

令和2年5月28日提出

とち広域消防事務組合
組合長 米 沢 則 寿

第1表 歳入歳出予算補正

歳 入

(単位：千円)

款	項	補正前の額	補正額	計
5. 分担金及び負担金		6,426,785	2,983	6,429,768
	5. 分担金	6,426,785	2,983	6,429,768
35. 組合債		317,600	236,400	554,000
	5. 組合債	317,600	236,400	554,000
歳 入 合 計		6,886,353	239,383	7,125,736

歳 出

(単位：千円)

款	項	補正前の額	補正額	計
15. 消防費		701,849	16	701,865
	5. 消防費	701,849	16	701,865
20. 消防施設費		636,289	239,367	875,656
	5. 消防施設費	636,289	239,367	875,656
歳 出 合 計		6,886,353	239,383	7,125,736

第2表 地方債補正

起債の目的	補正前				補正後				
	限度額	起債の方法	利率	償還の方法	限度額	起債の方法	利率	償還の方法	
はしご付 消防自動車 整備事業 (帯広)	千円	普通貸借 もしくは 証券発行	8.0%以内 (ただし、 利率見直し 方式で借入 れる政府資 金及び地方 公共団体金 融機構資金 並びに株式 会社日本政 策金融公庫 資金につい て、利率の 見直しを行 った後にお いては、当 該見直し後 の利率)	政府資金につ いては、その 融通条件によ り、銀行その 他の資金の場 合にはその債 権者との協定 によるものと する。ただ し、組合財政 の都合により 据置期間及び 償還期限を変 更し、もしく は低利債に借 換又は繰上償 還をすること ができる。	千円	236,400	補正前に同じ		
合 計	317,600				554,000				

(説明)

1. 帯広消防署費16千円を追加する。
2. 帯広消防施設費239,367千円を追加する。
3. 消防分担金2,983千円を追加する。
4. 組合債236,400千円を追加する。
5. 地方債の限度額を変更する。

令和2年度 とかち広域消防事務組合一般会計補正予算事項別明細書(第1号)

(歳入)

(単位:千円)

款 項 目	補正前の額	補正額	計	節		説 明																																																																																																																																																																																																	
				区	金額																																																																																																																																																																																																		
5 分担金及び負担金	6,426,785	2,983	6,429,768																																																																																																																																																																																																				
5 分 担 金	6,426,785	2,983	6,429,768																																																																																																																																																																																																				
5 消 防 分 担 金	6,426,785	2,983	6,429,768	5 消 防 分 担 金	2,983																																																																																																																																																																																																		
<table border="1" style="width:100%; border-collapse: collapse;"> <thead> <tr> <th rowspan="2">市町村名</th> <th colspan="2">共通経費</th> <th colspan="2">消防分担金</th> <th rowspan="2">補正前の額</th> <th rowspan="2">補正額</th> <th rowspan="2">計</th> <th rowspan="2">総 計</th> </tr> <tr> <th>共通経費</th> <th>消防分担金</th> <th>補正前の額</th> <th>補正額</th> </tr> </thead> <tbody> <tr><td>帯 広 市</td><td>347,078</td><td>1,499,098</td><td>1,499,098</td><td>2,983</td><td>1,502,081</td><td>2,983</td><td>1,502,081</td><td>1,849,159</td></tr> <tr><td>菅 更 町</td><td>79,773</td><td>468,826</td><td>468,826</td><td>0</td><td>468,826</td><td>0</td><td>468,826</td><td>548,599</td></tr> <tr><td>士 幌 町</td><td>19,530</td><td>163,505</td><td>163,505</td><td>0</td><td>163,505</td><td>0</td><td>163,505</td><td>183,035</td></tr> <tr><td>上 士 幌 町</td><td>18,724</td><td>197,342</td><td>197,342</td><td>0</td><td>197,342</td><td>0</td><td>197,342</td><td>216,066</td></tr> <tr><td>鹿 追 町</td><td>18,351</td><td>221,481</td><td>221,481</td><td>0</td><td>221,481</td><td>0</td><td>221,481</td><td>239,832</td></tr> <tr><td>新 得 町</td><td>21,648</td><td>179,919</td><td>179,919</td><td>0</td><td>179,919</td><td>0</td><td>179,919</td><td>201,567</td></tr> <tr><td>清 水 町</td><td>27,013</td><td>240,736</td><td>240,736</td><td>0</td><td>240,736</td><td>0</td><td>240,736</td><td>267,749</td></tr> <tr><td>茅 室 町</td><td>40,740</td><td>290,225</td><td>290,225</td><td>0</td><td>290,225</td><td>0</td><td>290,225</td><td>330,965</td></tr> <tr><td>中 札 内 村</td><td>16,125</td><td>136,817</td><td>136,817</td><td>0</td><td>136,817</td><td>0</td><td>136,817</td><td>152,942</td></tr> <tr><td>更 別 村</td><td>15,328</td><td>227,588</td><td>227,588</td><td>0</td><td>227,588</td><td>0</td><td>227,588</td><td>242,916</td></tr> <tr><td>大 樹 町</td><td>19,850</td><td>182,836</td><td>182,836</td><td>0</td><td>182,836</td><td>0</td><td>182,836</td><td>202,686</td></tr> <tr><td>広 尾 町</td><td>23,876</td><td>197,369</td><td>197,369</td><td>0</td><td>197,369</td><td>0</td><td>197,369</td><td>221,245</td></tr> <tr><td>稚 別 町</td><td>59,575</td><td>505,040</td><td>505,040</td><td>0</td><td>505,040</td><td>0</td><td>505,040</td><td>564,615</td></tr> <tr><td>池 田 町</td><td>21,298</td><td>162,341</td><td>162,341</td><td>0</td><td>162,341</td><td>0</td><td>162,341</td><td>183,639</td></tr> <tr><td>豊 頃 町</td><td>17,229</td><td>155,801</td><td>155,801</td><td>0</td><td>155,801</td><td>0</td><td>155,801</td><td>173,030</td></tr> <tr><td>本 別 町</td><td>21,032</td><td>220,133</td><td>220,133</td><td>0</td><td>220,133</td><td>0</td><td>220,133</td><td>241,165</td></tr> <tr><td>足 寄 町</td><td>21,240</td><td>241,553</td><td>241,553</td><td>0</td><td>241,553</td><td>0</td><td>241,553</td><td>262,793</td></tr> <tr><td>陸 別 町</td><td>14,274</td><td>146,069</td><td>146,069</td><td>0</td><td>146,069</td><td>0</td><td>146,069</td><td>160,343</td></tr> <tr><td>浦 幌 町</td><td>22,317</td><td>165,105</td><td>165,105</td><td>0</td><td>165,105</td><td>0</td><td>165,105</td><td>187,422</td></tr> <tr><td>合 計</td><td>825,001</td><td>5,601,784</td><td>5,601,784</td><td>2,983</td><td>5,604,767</td><td>2,983</td><td>5,604,767</td><td>6,429,768</td></tr> </tbody> </table>							市町村名	共通経費		消防分担金		補正前の額	補正額	計	総 計	共通経費	消防分担金	補正前の額	補正額	帯 広 市	347,078	1,499,098	1,499,098	2,983	1,502,081	2,983	1,502,081	1,849,159	菅 更 町	79,773	468,826	468,826	0	468,826	0	468,826	548,599	士 幌 町	19,530	163,505	163,505	0	163,505	0	163,505	183,035	上 士 幌 町	18,724	197,342	197,342	0	197,342	0	197,342	216,066	鹿 追 町	18,351	221,481	221,481	0	221,481	0	221,481	239,832	新 得 町	21,648	179,919	179,919	0	179,919	0	179,919	201,567	清 水 町	27,013	240,736	240,736	0	240,736	0	240,736	267,749	茅 室 町	40,740	290,225	290,225	0	290,225	0	290,225	330,965	中 札 内 村	16,125	136,817	136,817	0	136,817	0	136,817	152,942	更 別 村	15,328	227,588	227,588	0	227,588	0	227,588	242,916	大 樹 町	19,850	182,836	182,836	0	182,836	0	182,836	202,686	広 尾 町	23,876	197,369	197,369	0	197,369	0	197,369	221,245	稚 別 町	59,575	505,040	505,040	0	505,040	0	505,040	564,615	池 田 町	21,298	162,341	162,341	0	162,341	0	162,341	183,639	豊 頃 町	17,229	155,801	155,801	0	155,801	0	155,801	173,030	本 別 町	21,032	220,133	220,133	0	220,133	0	220,133	241,165	足 寄 町	21,240	241,553	241,553	0	241,553	0	241,553	262,793	陸 別 町	14,274	146,069	146,069	0	146,069	0	146,069	160,343	浦 幌 町	22,317	165,105	165,105	0	165,105	0	165,105	187,422	合 計	825,001	5,601,784	5,601,784	2,983	5,604,767	2,983	5,604,767	6,429,768
市町村名	共通経費		消防分担金		補正前の額	補正額		計	総 計																																																																																																																																																																																														
	共通経費	消防分担金	補正前の額	補正額																																																																																																																																																																																																			
帯 広 市	347,078	1,499,098	1,499,098	2,983	1,502,081	2,983	1,502,081	1,849,159																																																																																																																																																																																															
菅 更 町	79,773	468,826	468,826	0	468,826	0	468,826	548,599																																																																																																																																																																																															
士 幌 町	19,530	163,505	163,505	0	163,505	0	163,505	183,035																																																																																																																																																																																															
上 士 幌 町	18,724	197,342	197,342	0	197,342	0	197,342	216,066																																																																																																																																																																																															
鹿 追 町	18,351	221,481	221,481	0	221,481	0	221,481	239,832																																																																																																																																																																																															
新 得 町	21,648	179,919	179,919	0	179,919	0	179,919	201,567																																																																																																																																																																																															
清 水 町	27,013	240,736	240,736	0	240,736	0	240,736	267,749																																																																																																																																																																																															
茅 室 町	40,740	290,225	290,225	0	290,225	0	290,225	330,965																																																																																																																																																																																															
中 札 内 村	16,125	136,817	136,817	0	136,817	0	136,817	152,942																																																																																																																																																																																															
更 別 村	15,328	227,588	227,588	0	227,588	0	227,588	242,916																																																																																																																																																																																															
大 樹 町	19,850	182,836	182,836	0	182,836	0	182,836	202,686																																																																																																																																																																																															
広 尾 町	23,876	197,369	197,369	0	197,369	0	197,369	221,245																																																																																																																																																																																															
稚 別 町	59,575	505,040	505,040	0	505,040	0	505,040	564,615																																																																																																																																																																																															
池 田 町	21,298	162,341	162,341	0	162,341	0	162,341	183,639																																																																																																																																																																																															
豊 頃 町	17,229	155,801	155,801	0	155,801	0	155,801	173,030																																																																																																																																																																																															
本 別 町	21,032	220,133	220,133	0	220,133	0	220,133	241,165																																																																																																																																																																																															
足 寄 町	21,240	241,553	241,553	0	241,553	0	241,553	262,793																																																																																																																																																																																															
陸 別 町	14,274	146,069	146,069	0	146,069	0	146,069	160,343																																																																																																																																																																																															
浦 幌 町	22,317	165,105	165,105	0	165,105	0	165,105	187,422																																																																																																																																																																																															
合 計	825,001	5,601,784	5,601,784	2,983	5,604,767	2,983	5,604,767	6,429,768																																																																																																																																																																																															
35 組 合 価	317,600	236,400	554,000																																																																																																																																																																																																				
5 組 合 価	317,600	236,400	554,000																																																																																																																																																																																																				
5 組 合 価	317,600	236,400	554,000	5 組 合 価	236,400	はしご付消防自動車整備事業(帯広)																																																																																																																																																																																																	
歳 入 合 計	6,886,353	239,383	7,125,736																																																																																																																																																																																																				

(単位：千円)

(歳出)

款 項 目	補正前の額	補正額	計	補正額の財源内訳			節 区 分	金 額	説 明
				特 定 財 源 の 他	補 正 額 の 財 源 内 訳	補 正 額 の 財 源 内 訳			
15 消防費	701,849	16	701,865		16				
5 消防費	701,849	16	701,865		16				
15 消防署費	99,759	16	99,775		16	11 役員費	16	保険料	
20 消防施設費	636,289	239,367	875,656	236,400	2,967				
5 消防施設費	636,289	239,367	875,656	236,400	2,967				
15 消防施設費	342,107	239,367	581,474	236,400	2,967	8 旅費	150	中間検査旅費	
						11 役員費	12	手教科	
						17 備品購入費	239,024	はしご付消防自動車	
						26 公課費	181	自動車重量税	
歳出合計	6,886,353	239,383	7,125,736	236,400	2,983				

地方債の前前年度末における現在高並びに前年度末
及び当該年度末における現在高の見込みに関する調書

(単位:千円)

区分	平成30年度末現在高	令和元年度末見込額	令和2年度中増減見込額		令和2年度末見込額
			令和2年度元金	令和2年度元利息	
消防施設整備事業債	98,500	130,500	11,256	345	119,244
一般事業債	2,000	59,260	332	87	58,928
緊急防災・減災事業債	156,934	638,168	31,780	2,892	1,160,388
一般会計合計	257,434	827,928	43,368	3,324	1,338,560

※表中の額等は補正後の額等を示す。

財産取得について

次のとおり水槽付消防ポンプ自動車Ⅱ型を取得する。

令和2年5月28日提出

とかち広域消防事務組合
組合長 米 沢 則 寿

1 物件の表示

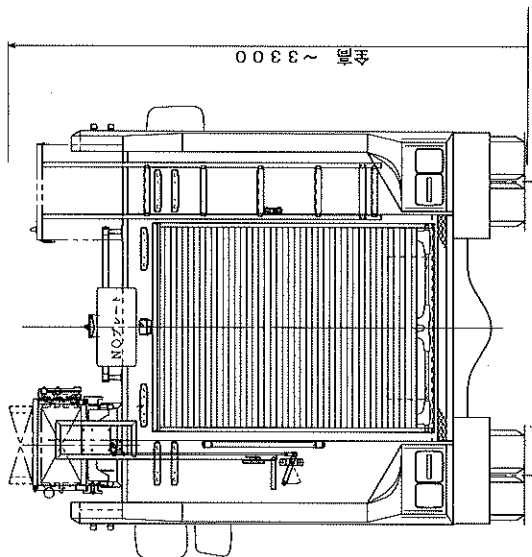
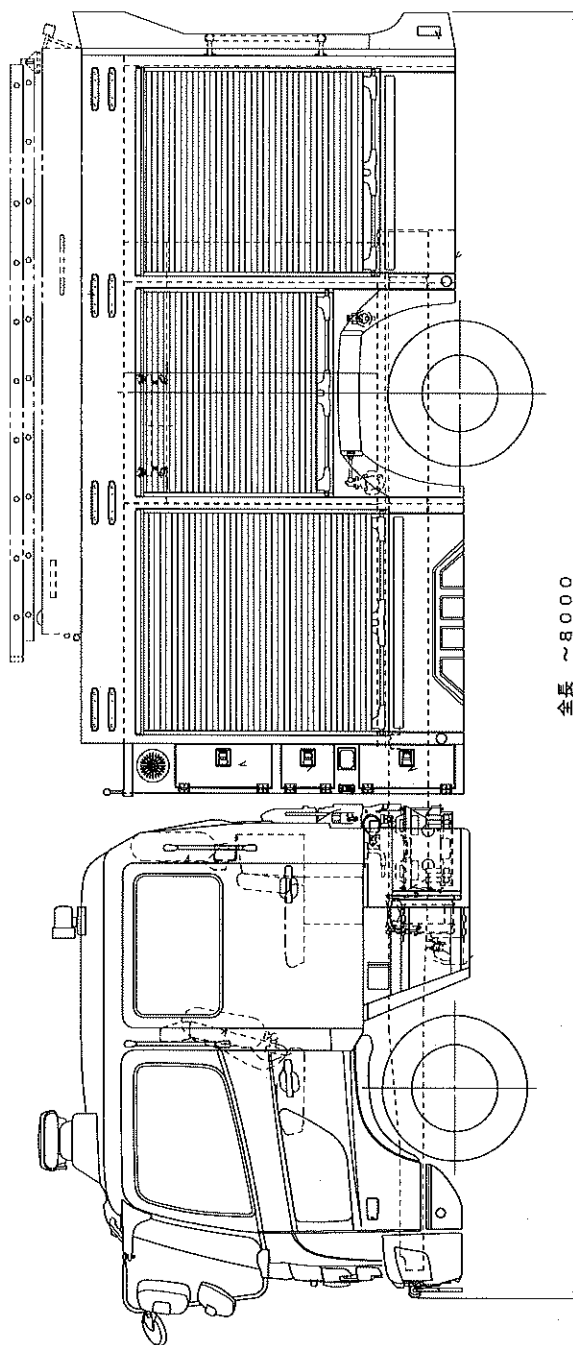
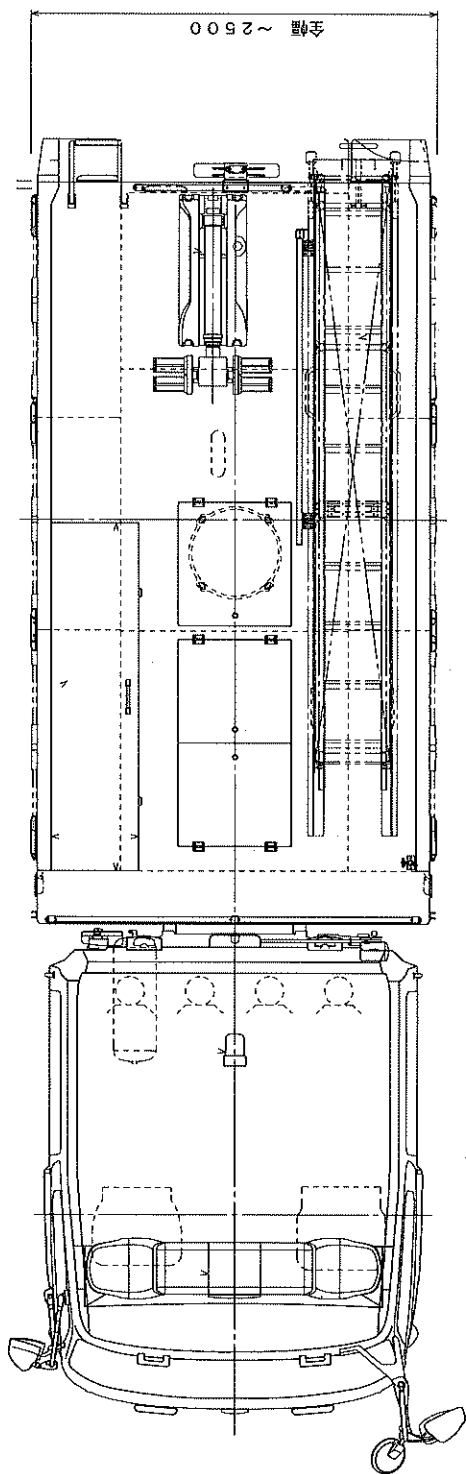
物件名	仕 様		台数
水槽付消防ポンプ自動車Ⅱ型（帯広消防署）	型 式	消防車専用シャーシ	1 台
	エ ン ジ ン	ディーゼルエンジン	
	全 長	8,000 ミリメートル以下	
	全 幅	2,500 ミリメートル以下	
	全 高	3,300 ミリメートル以下	
	車両総重量	12,000 キログラム未満	
	乗車定員	6名以上	
	ポンプ性能	A2級	
	水槽容量	2,000 リットル以上	

- 2 取得金額 金59,114,000円
- 3 取得の方法 指名競争入札
- 4 取得の相手方 札幌市東区苗穂町13丁目2番17号
株式会社北海道モリタ
代表取締役 中川 龍太郎

(説 明)

財産取得について、とかち広域消防事務組合運営に関する条例第8条において準用する帯広市議会の議決に付すべき契約及び財産の取得又は処分並びに重要な公の施設の利用又は廃止に関する条例第3条の規定により、議決を経ようとするものである。

帯広消防署
水槽付消防ポンプ自動車Ⅱ型 構想図



財産取得について

次のとおり水槽付消防ポンプ自動車Ⅱ型を取得する。

令和 2 年 5 月 28 日提出

とかち広域消防事務組合
組合長 米 沢 則 寿

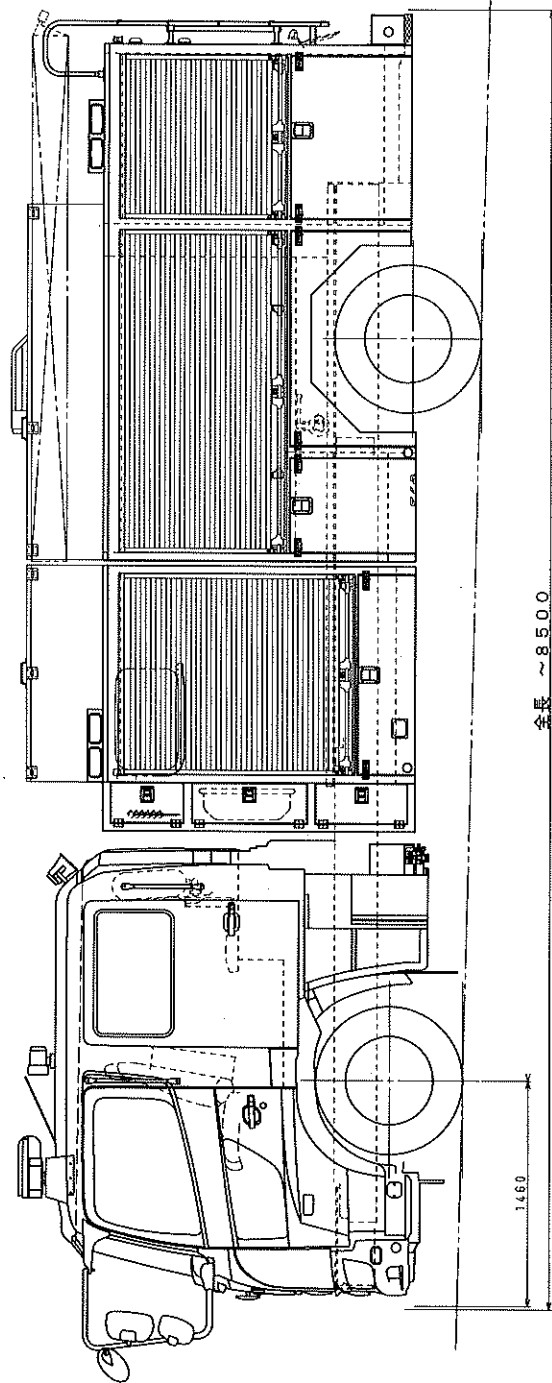
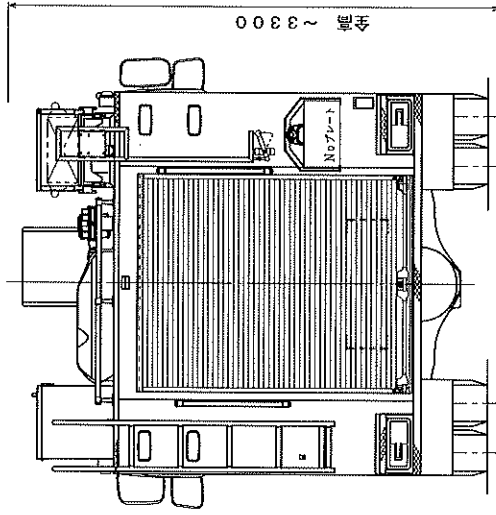
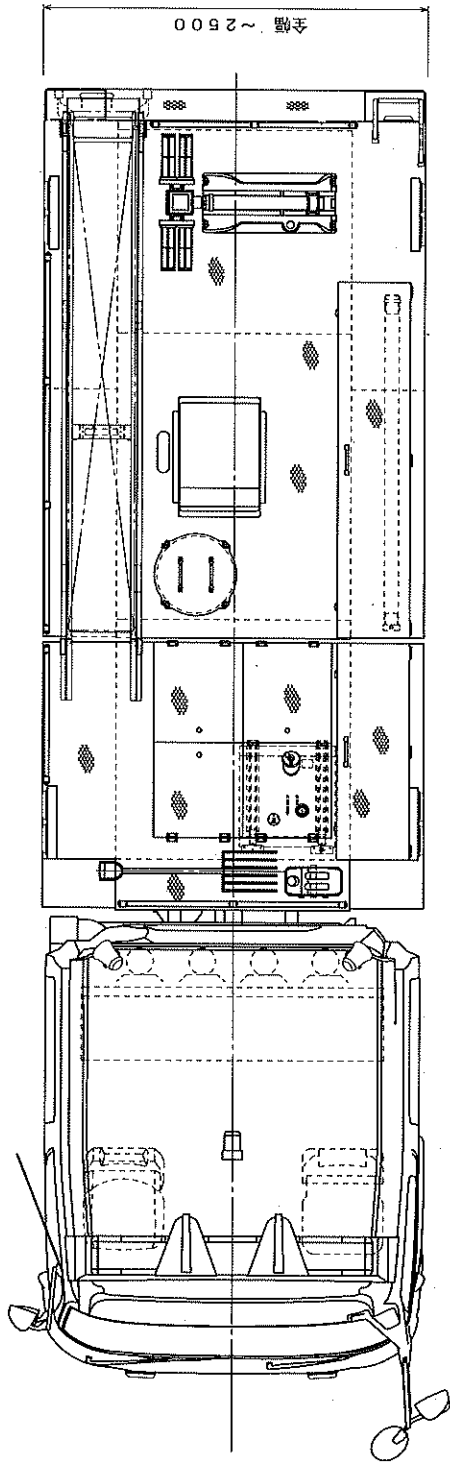
1 物件の表示

物件名	仕 様		台数
水槽付消防ポンプ自動車Ⅱ型（更別消防署）	型 式	消防車専用シャシー	1 台
	エ ン ジ ン	ディーゼルエンジン	
	全 長	8,500 ミリメートル以下	
	全 幅	2,500 ミリメートル以下	
	全 高	3,300 ミリメートル以下	
	車両総重量	17,000 キログラム未満	
	乗 車 定 員	6 名以上	
	ポンプ性能	A2 級	
	水 槽 容 量	2,500 リットル以上	

- 2 取得金額 金73,566,900円
- 3 取得の方法 随意契約
- 4 取得の相手方 札幌市東区苗穂町13丁目2番17号
株式会社北海道モリタ
代表取締役 中川 龍太郎

(説 明)

財産取得について、とかち広域消防事務組合運営に関する条例第 8 条において準用する帯広市議会の議決に付すべき契約及び財産の取得又は処分並びに重要な公の施設の利用又は廃止に関する条例第 3 条の規定により、議決を経ようとするものである。



更別消防署
水槽付消防ポンプ自動車Ⅱ型 構想図

財産取得について

次のとおり災害対応特殊水槽付消防ポンプ自動車Ⅱ型を取得する。

令和 2 年 5 月 28 日提出

とかち広域消防事務組合
組合長 米 沢 則 寿

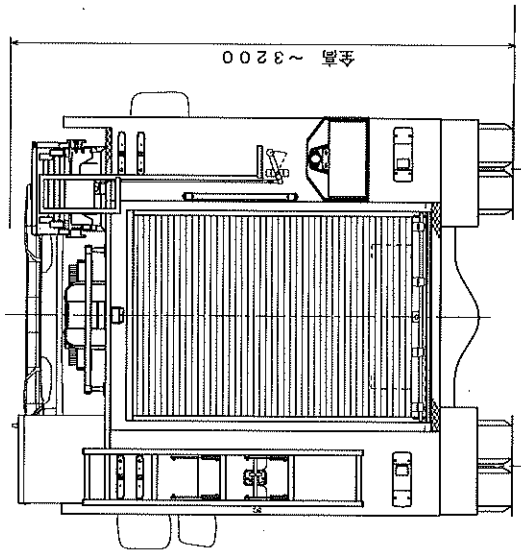
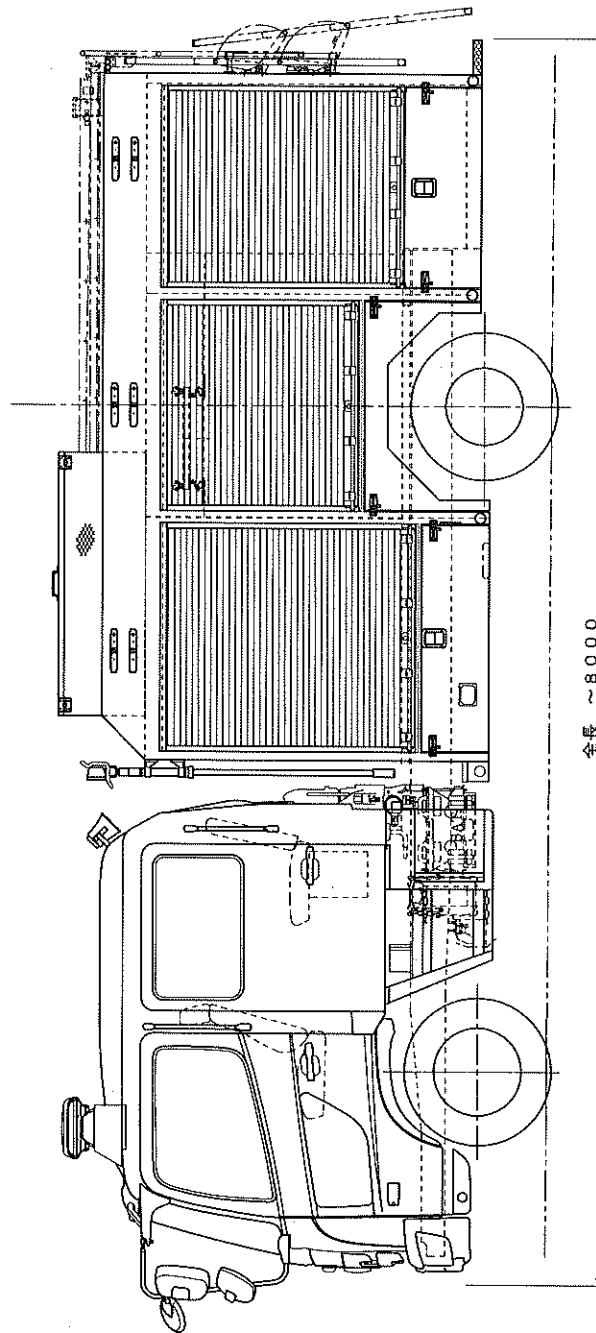
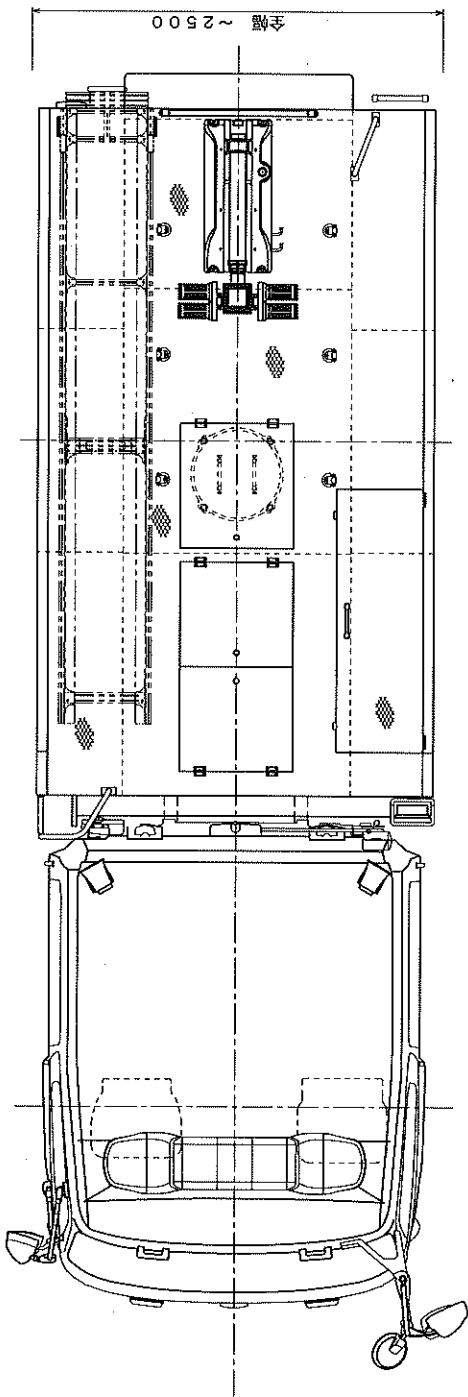
1 物件の表示

物件名	仕 様		台数
災害対応特殊水槽 付消防ポンプ自動 車Ⅱ型（足寄消防 署）	型 式	消防車専用シャシー	1 台
	エ ン ジ ン	ディーゼルエンジン	
	全 長	8,000 ミリメートル以下	
	全 幅	2,500 ミリメートル以下	
	全 高	3,200 ミリメートル以下	
	車両総重量	12,000 キログラム未満	
	乗車定員	6名以上	
	ポンプ性能	A2級	
	水槽容量	2,500 リットル以上	

- 2 取得金額 金55,330,000円
- 3 取得の方法 指名競争入札
- 4 取得の相手方 札幌市東区苗穂町13丁目2番17号
株式会社北海道モリタ
代表取締役 中川 龍太郎

(説 明)

財産取得について、とかち広域消防事務組合運営に関する条例第8条において準用する帯広市議会の議決に付すべき契約及び財産の取得又は処分並びに重要な公の施設の利用又は廃止に関する条例第3条の規定により、議決を経ようとするものである。



足寄消防署
災害対応特殊水槽付消防ポンプ自動車Ⅱ型 構想図

財産取得について

次のとおり小型動力ポンプ付水槽車Ⅱ型を取得する。

令和 2 年 5 月 28 日提出

とちち広域消防事務組合

組合長 米 沢 則 寿

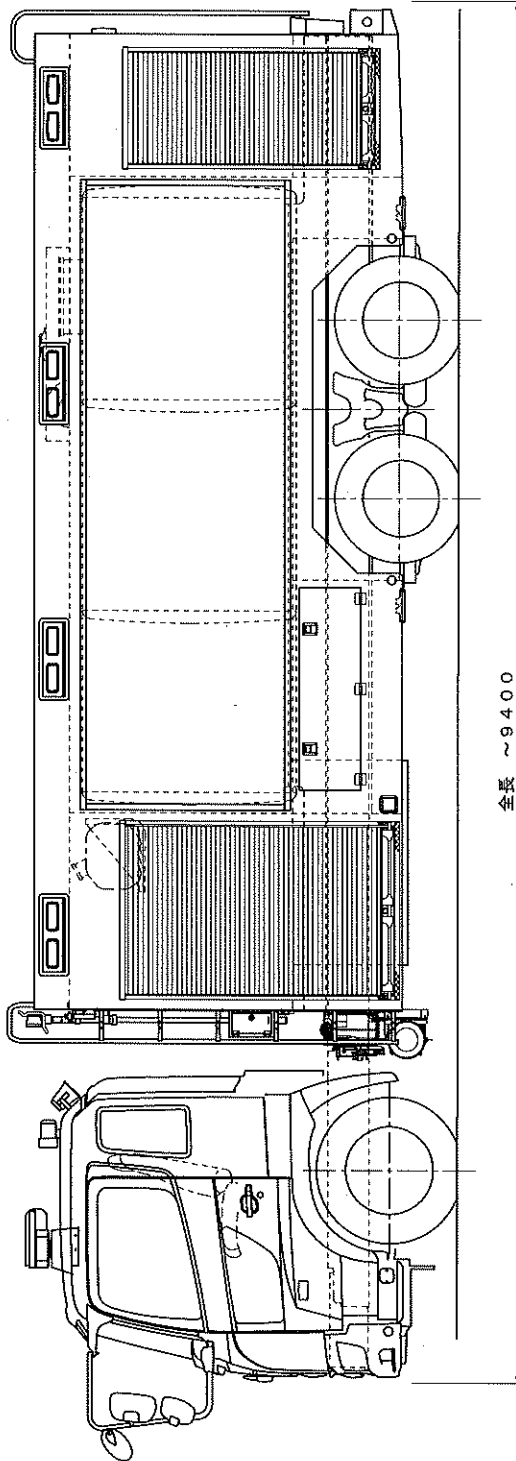
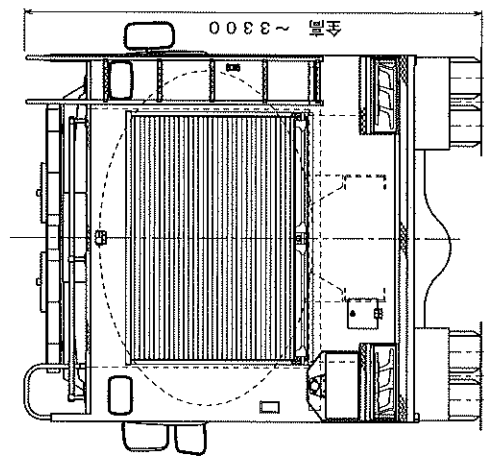
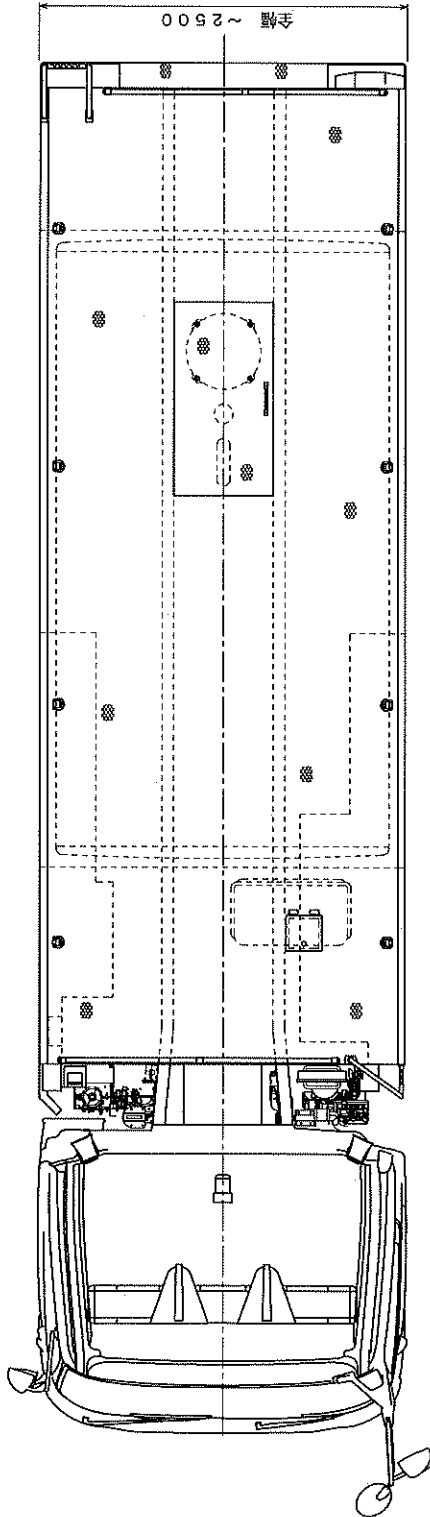
1 物件の表示

物件名	仕 様		台数
小型動力ポンプ付水槽車Ⅱ型（鹿追消防署）	型 式	消防車専用シャーシ	1 台
	エ ン ジ ン	ディーゼルエンジン	
	全 長	9,400 ミリメートル以下	
	全 幅	2,500 ミリメートル以下	
	全 高	3,300 ミリメートル以下	
	車両総重量	22,000 キログラム未満	
	乗車定員	2名以上	
	小型動力ポンプ	B3 級	
	水槽容量	10,000 リットル以上	

- 2 取得金額 金60,588,000円
- 3 取得の方法 指名競争入札
- 4 取得の相手方 札幌市東区苗穂町13丁目2番17号
株式会社北海道モリタ
代表取締役 中川 龍太郎

(説 明)

財産取得について、とちち広域消防事務組合運営に関する条例第8条において準用する帯広市議会の議決に付すべき契約及び財産の取得又は処分並びに重要な公の施設の利用又は廃止に関する条例第3条の規定により、議決を経ようとするものである。



鹿追消防署
小型動力ポンプ付水槽車Ⅱ型 構想図

財産取得について

次のとおり高規格救急自動車を取得する。

令和 2 年 5 月 28 日提出

とちち広域消防事務組合
組合長 米 沢 則 寿

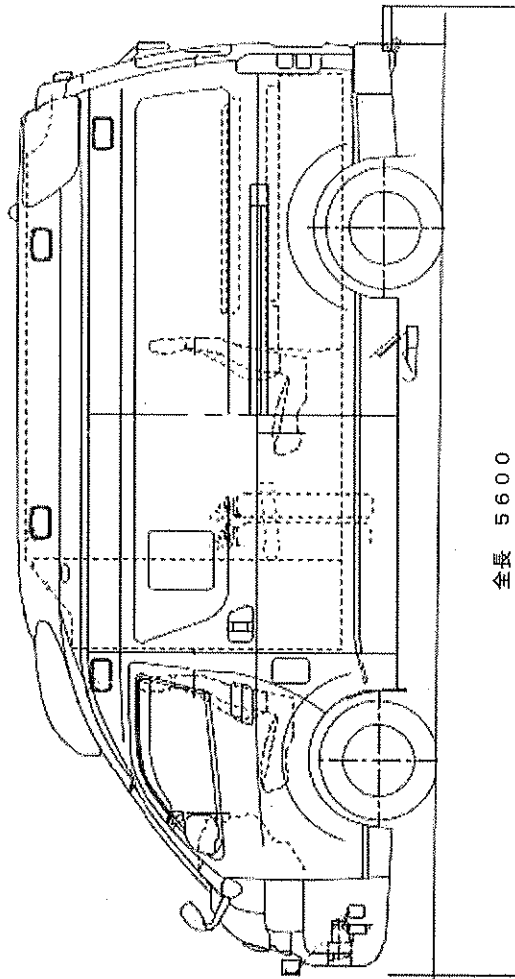
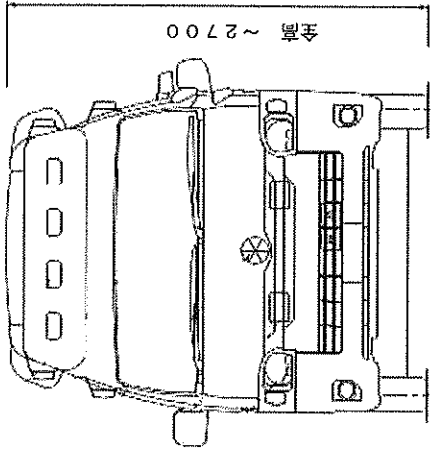
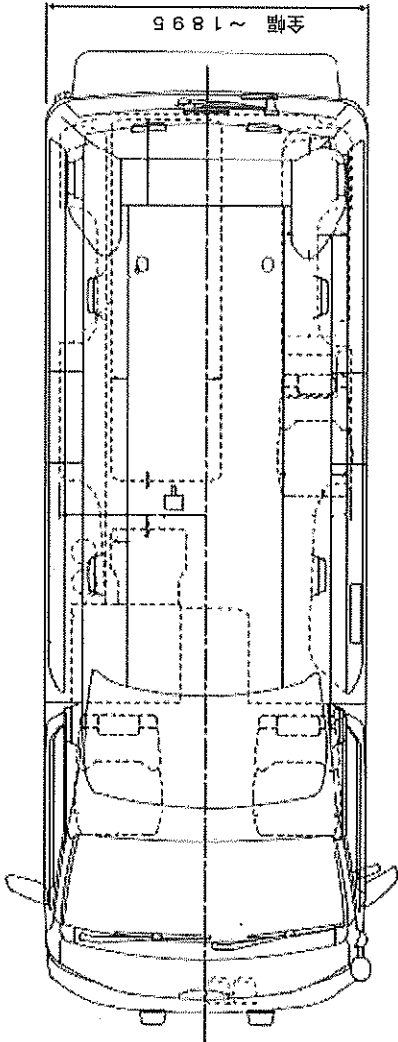
1 物件の表示

物件名	仕 様	台数
高規格救急自動車 (本別消防署)	型 式 高規格救急自動車適合シャシー 全 幅 1,895 ミリメートル以下 全 高 2,700 ミリメートル以下 車両総重量 4,000 キログラム以下 乗車定員 7名以上 高度救命処置用資機材 心電計・血中酸素飽和度測定器、 ビデオ硬性挿管用喉頭鏡	1 台

- 2 取得金額 金30,800,000円
- 3 取得の方法 指名競争入札
- 4 取得の相手方 札幌市東区苗穂町13丁目2番17号
株式会社北海道モリタ
代表取締役 中川 龍太郎

(説 明)

財産取得について、とちち広域消防事務組合運営に関する条例第 8 条において準用する帯広市議会の議決に付すべき契約及び財産の取得又は処分並びに重要な公の施設の利用又は廃止に関する条例第 3 条の規定により、議決を経ようとするものである。



継続費繰越計算書の報告について

令和元年度とちち広域消防事務組合一般会計の消防出張所整備事業について、継続費の通次繰り越しを行ったので、地方自治法施行令第145条第1項の規定により、継続費繰越計算書を報告する。

令和2年5月28日提出

とちち広域消防事務組合
組合長 米 沢 則 寿

(説 明)

継続費繰越計算書を調製したので報告する。

令和元年度 とから広域消防事務組合継続費繰越計算書

款	項	事業名	継続費の総額	令和元年度継続費予算額			支出差額及び 支出見込額	残 額	翌年度繰 越額	左の財源内訳		
				予算計上額	前年度繰 越額	計				繰越金	特定財源	
				円	円	円	円	円	円	円	円	円
20.消防施設費	5.消防施設費	消防出張所整備事業	660,221,000	394,388,000		394,388,000	394,387,840	160	160			
	一 一般会計	合計		394,388,000		394,388,000	394,387,840	160	160			

事故繰越し繰越計算書の報告について

令和元年度とちち広域消防事務組合一般会計の活動用防寒衣更新費について、地方自治法第220条第3項ただし書の規定により予算の繰り越しを行ったので、同法施行令第150条第3項の規定により、事故繰越し繰越計算書を報告する。

令和2年5月28日提出

とちち広域消防事務組合
組合長 米 沢 則 寿

(説 明)

事故繰越し繰越計算書を調製したので報告する。

令和元年度 とかち広域消防事務組合事故繰越し繰越計算書

款	項	事業名	支出為額	左の内訳		支出予	担為額	翌年度繰越額	左の財源内訳				説明	
				支出済額	支出未済額				既収入特定財源	未収入特定財源				一般財源
										国道支出金	地方債	その他		
15.消防費	5.消防費	活動用防寒衣更新費 (帯広消防署)	1,710,500	円	1,710,500	円	円	1,710,500	円				円	新型コロナウイルス感染症の影響により、年度内に納品できないことが判明したものの。
		活動用防寒衣更新費 (浦幌消防署)	223,300	円	223,300	円	円	223,300	円				円	新型コロナウイルス感染症の影響により、年度内に納品できないことが判明したものの。

