

平成30年5月21日招集

平成30年 第2回

とまち広域消防事務組合議会（臨時会）

とまち広域消防事務組合議会事務局

目 次

議案第 8 号	平成 30 年度とかち広域消防事務組合一般会計補正予算 (第 1 号) -----	1
議案第 9 号	財産取得について (化学消防ポンプ自動車Ⅱ型) -----	7
議案第 10 号	財産取得について (災害対応特殊救急自動車) -----	9
議案第 11 号	財産取得について (災害対応特殊救急自動車) -----	11
議案第 12 号	とかち広域消防事務組合公平委員会委員の選任について -----	13
報告第 2 号	専決処分の報告について (損害賠償の額の決定について) -----	14

平成30年度とかち広域消防事務組合一般会計補正予算（第1号）

平成30年度とかち広域消防事務組合の一般会計補正予算（第1号）は、次に定めるところによる。

（歳入歳出予算の補正）

第1条 歳入歳出予算の総額に歳入歳出それぞれ30,180千円を追加し、歳入歳出予算の総額を歳入歳出それぞれ6,037,173千円とする。

2 歳入歳出予算の補正の款項の区分及び当該区分ごとの金額並びに補正後の歳入歳出予算の金額は、「第1表 歳入歳出予算補正」による。

（地方債の補正）

第2条 地方債の変更は、「第2表 地方債補正」による。

平成30年5月21日提出

とかち広域消防事務組合
組合長 米 沢 則 寿

第1表 歳入歳出予算補正

歳入

(単位：千円)

款	項	補正前の額	補正額	計
5. 分担金及び負担金		5,834,979	3,480	5,838,459
	5. 分担金	5,834,979	3,480	5,838,459
35. 組合債		38,200	26,700	64,900
	5. 組合債	38,200	26,700	64,900
歳入合計		6,006,993	30,180	6,037,173

歳出

(単位：千円)

款	項	補正前の額	補正額	計
20. 消防施設費		187,359	30,180	217,539
	5. 消防施設費	187,359	30,180	217,539
歳出合計		6,006,993	30,180	6,037,173

第2表 地方債補正

起債の目的	補正前				補正後				
	限度額	起債の方法	利率	償還の方法	限度額	起債の方法	利率	償還の方法	
消防出張所整備事業 (帯広)	千円	普通貸借 もしくは 証券発行	8.0%以内 (ただし、 利率見直し 方式で借入 れる政府資 金及び地方 公共団体金 融機構資金 並びに株式 会社日本政 策金融公庫 資金につい て、利率の 見直しを行 った後にお いては、当 該見直し後 の利率)	政府資金につ いては、その 融通条件によ り、銀行その 他の資金の場 合にはその債 権者との協定 によるものと する。ただ し、組合財政 の都合により 据置期間及び 償還期限を変 更し、もしく は低利債に借 換又は繰上償 還をすること ができる。	千円	26,700	補正前に同じ		
合 計	38,200				64,900				

(説明)

1. 帯広消防施設費30,180千円を追加する。
2. 消防分担金3,480千円を追加する。
3. 組合債26,700千円を追加する。
4. 地方債の限度額を変更する。

平成30年度 とから広域消防事務組合一般会計補正予算事項別明細書(第1号)

(歳入)

(単位:千円)

款 項 目	補正前の額	補正額	計	節		説 明
				区	金額	
5分担金及び負担金	5,834,979	3,480	5,838,459			
5分担金	5,834,979	3,480	5,838,459			
5消防分担金	5,834,979	3,480	5,838,459	5消防分担金	3,480	
消防分担金						
市町村名	共通経費	補正前の額	補正額	計	合計	
帯広市	295,090	1,314,159	3,480	1,317,639	1,612,729	
菅更町	63,024	448,839		448,839	511,863	
士幌町	15,056	158,760		158,760	173,816	
上士幌町	14,530	182,217		182,217	196,747	
鹿追町	14,032	147,057		147,057	161,089	
新得町	16,589	200,416		200,416	217,005	
清水町	21,328	267,436		267,436	288,764	
茅室町	31,675	289,452		289,452	321,127	
中札内村	11,870	136,258		136,258	148,128	
更別村	11,400	135,990		135,990	147,390	
大樹町	14,444	162,981		162,981	177,425	
広尾町	18,119	203,656		203,656	221,775	
幕別町	44,577	487,209		487,209	531,786	
池田町	17,399	163,446		163,446	180,845	
豊頃町	12,782	155,505		155,505	168,287	
本別町	16,585	216,917		216,917	233,502	
足寄町	16,612	199,765		199,765	216,377	
陸別町	10,443	147,561		147,561	158,004	
浦幌町	17,741	154,059		154,059	171,800	
合計	663,296	5,171,683	3,480	5,175,163	5,838,459	
35組	合計	38,200	26,700	64,900		
5組	合計	38,200	26,700	64,900		
5組	合計	38,200	26,700	64,900	5組	26,700
歳入	合計	6,006,993	30,180	6,037,173		
消防出張所整備事業(帯広)						26,700

(歳出)

(単位：千円)

款 項 目	補正前の額	補正額	計	補正額の財源内訳			節 区 分 金額	説 明
				特定 国道支出金	地方 債	財源 その他		
20 消防施設費	187,359	30,180	217,539		26,700	3,480		
5 消防施設費	187,359	30,180	217,539		26,700	3,480		
15 帯広消防施設費	269	30,180	30,449		26,700	3,480	13 委託料	消防出張所整備事業実施設計委託 消防出張所整備事業地耐力調査委託
歳出合計	6,006,993	30,180	6,037,173		26,700	3,480		

地方債の前前年度末における現在高並びに前年度末
及び当該年度末における現在高の見込みに関する調書

(単位:千円)

区 分	平成28年度末現在高	平成29年度末見込額	平成30年度中		平成30年度見込額	平成30年度末見込額
			元	子		
消防施設整備事業債	60,800	60,800	38,200	61	61	99,000
一般事業債	161,300	2,000	26,700	3	3	2,000
緊急防災・減災事業債	161,300	161,300	29,967	37	30,004	158,033
一 般 会 計 合 計	222,100	224,100	64,900	101	30,068	259,033

※表中の額等は補正後の額等を示す。

財産取得について

次のとおり化学消防ポンプ自動車Ⅱ型を取得する。

平成30年5月21日提出

とち広域消防事務組合
組合長 米 沢 則 寿

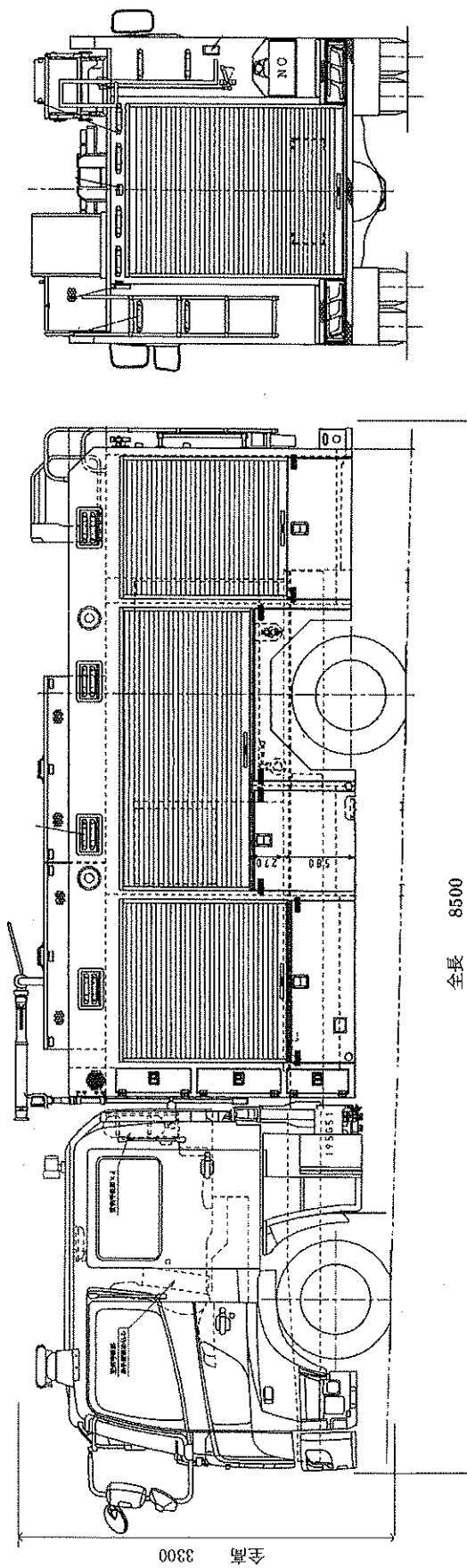
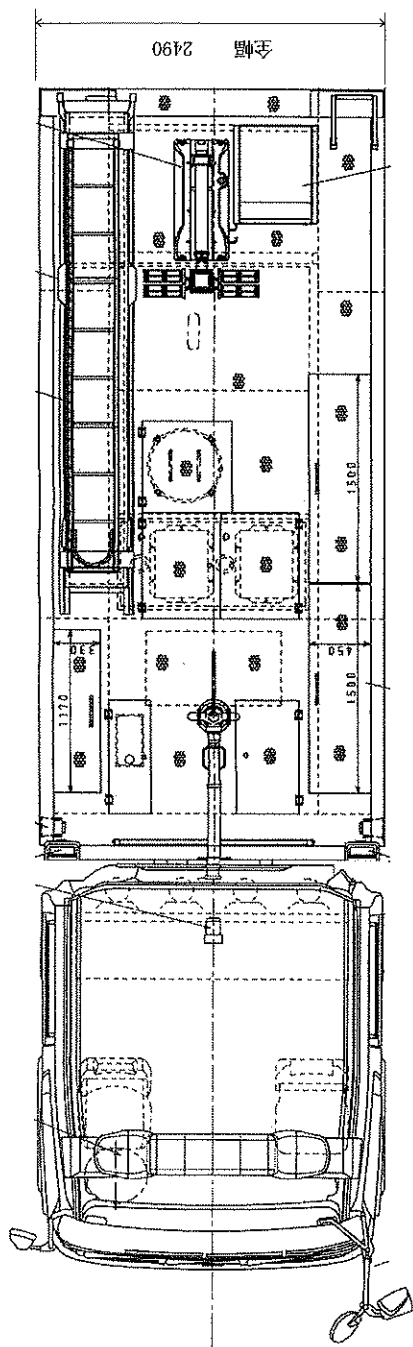
1 物件の表示

物件名	仕 様		台数
化学消防ポンプ自動車 Ⅱ型（本別消防署）	型 式	消防車専用シャーシ	1台
	エ ン ジ ン	ディーゼルエンジン	
	全 長	8,500ミリメートル以下	
	全 幅	2,500ミリメートル以下	
	全 高	3,300ミリメートル以下	
	車両総重量	17,000キログラム以下	
	乗車定員	6名以上	
	ポンプ性能	A2級	
	水槽容量	2,500リットル以上	
	薬液槽容量	500リットル以上	

- 2 取得金額 金72,360,000円
- 3 取得の方法 指名競争入札
- 4 取得の相手方 札幌市東区苗穂町13丁目2番17号
株式会社北海道モリタ
代表取締役 中川 龍太郎

(説明)

財産取得について、とち広域消防事務組合運営に関する条例第8条において準用する帯広市議会の議決に付すべき契約及び財産の取得又は処分並びに重要な公の施設の利用又は廃止に関する条例第3条の規定により、議決を経ようとするものである。



本別消防署
化学消防ポンプ自動車Ⅱ型 構想図

財産取得について

次のとおり災害対応特殊救急自動車を取得する。

平成 30 年 5 月 21 日提出

とかち広域消防事務組合
組合長 米 沢 則 寿

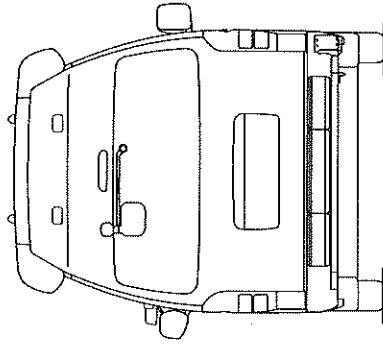
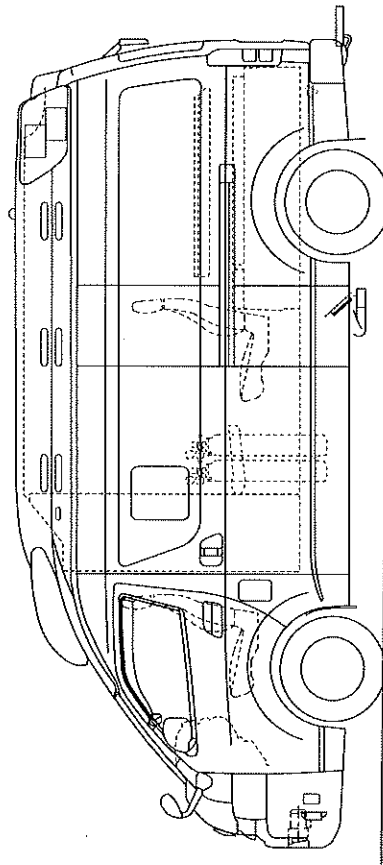
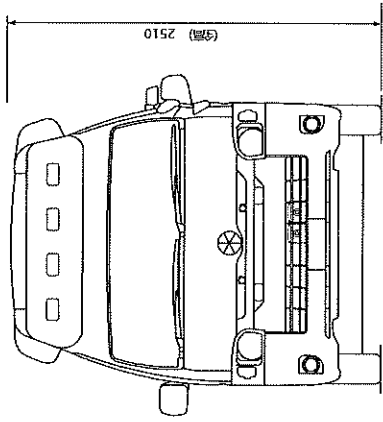
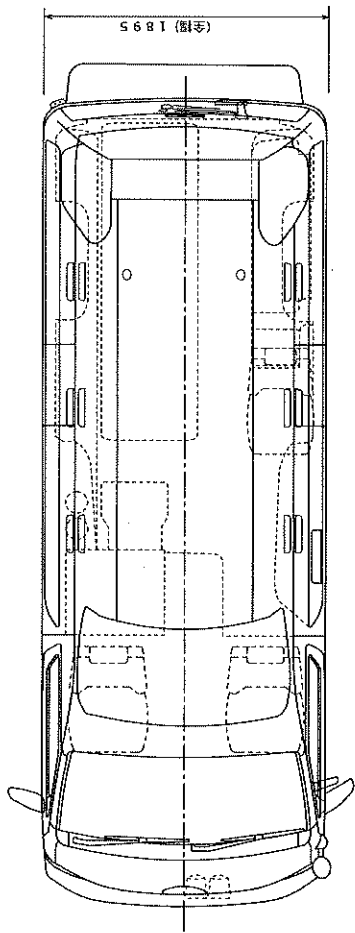
1 物件の表示

物件名	仕 様	台数	
災害対応特殊救急 自動車（上士幌消 防署）	型 式	高規格救急自動車適合シャーシ	1 台
	全 幅	1,800 ミリメートル以上	
	全 高	2,900 ミリメートル以下	
	乗 車 定 員	7 名以上	
	高度救命処置用資機材	気道確保用資器材、ビデオ喉頭鏡、 自動体外式除細動器、輸液用資器 材、血中酸素飽和度測定器、心電 計	

- 2 取得金額 金35,964,000円
- 3 取得の方法 指名競争入札
- 4 取得の相手方 札幌市東区苗穂町13丁目2番17号
株式会社北海道モリタ
代表取締役 中川 龍太郎

(説 明)

財産取得について、とかち広域消防事務組合運営に関する条例第 8 条において準用する帯広市議会の議決に付すべき契約及び財産の取得又は処分並びに重要な公の施設の利用又は廃止に関する条例第 3 条の規定により、議決を経ようとするものである。



上士幌消防署
災害対応特殊救急自動車 構想図

財産取得について

次のとおり災害対応特殊救急自動車を取得する。

平成 30 年 5 月 21 日提出

とちち広域消防事務組合
組合長 米 沢 則 寿

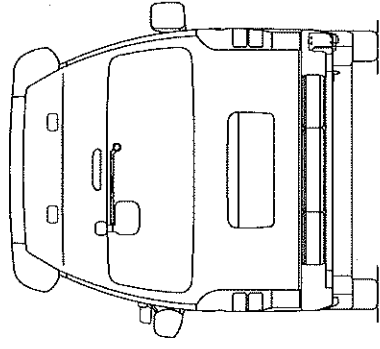
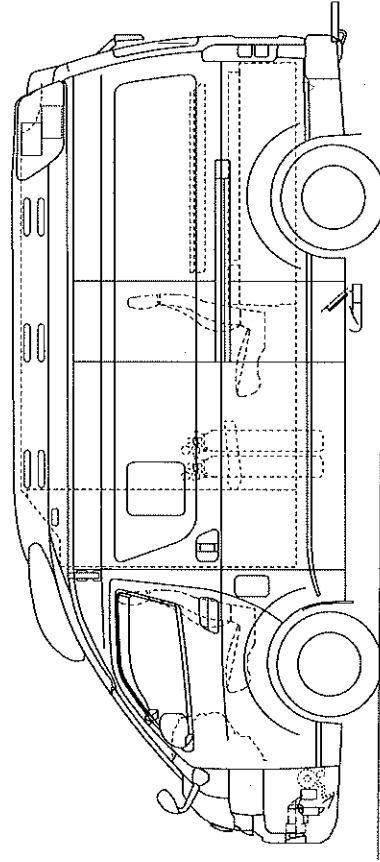
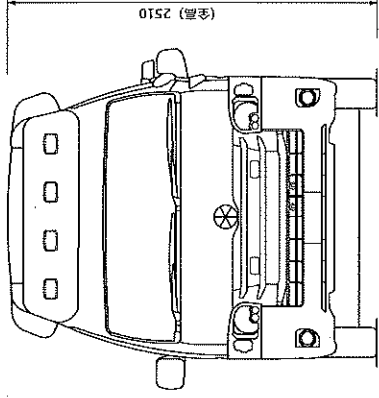
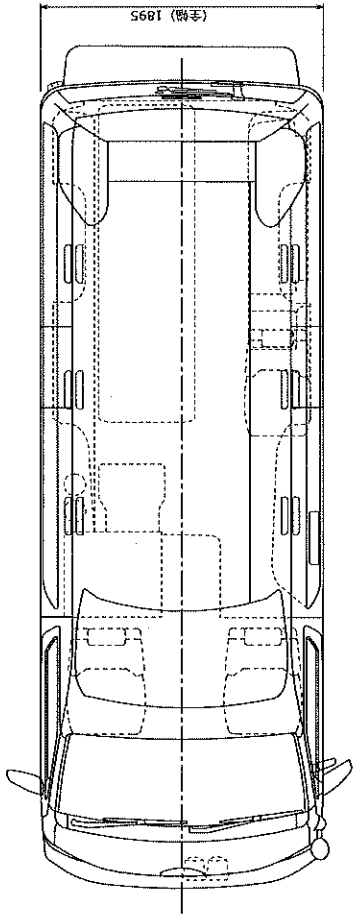
1 物件の表示

物件名	仕 様	台数
災害対応特殊救急 自動車（新得消防 署）	型 式 高規格救急自動車適合シャシー 全 幅 1,800 ミリメートル以上 全 高 2,600 ミリメートル以下 乗 車 定 員 7 名以上 高度救命処置用資機材 気道確保用資器材、自動体外式除 細動器、血中酸素飽和度測定器、 心電計、自動車電話	1 台

- 2 取得金額 金36,396,000円
- 3 取得の方法 指名競争入札
- 4 取得の相手方 札幌市東区苗穂町13丁目2番17号
株式会社北海道モリタ
代表取締役 中川 龍太郎

(説 明)

財産取得について、とちち広域消防事務組合運営に関する条例第 8 条において準用する帯広市議会の議決に付すべき契約及び財産の取得又は処分並びに重要な公の施設の利用又は廃止に関する条例第 3 条の規定により、議決を経ようとするものである。



新得消防署
災害対応特殊救急自動車 構想図

議案第 12 号

とちぎ広域消防事務組合公平委員会委員の選任について

とちぎ広域消防事務組合公平委員会委員に次の者を選任したいので、同意を求める。

平成 30 年 5 月 21 日提出

とちぎ広域消防事務組合
組合長 米 沢 則 寿

帯広市新町東11丁目19番地3

三野宮 厚子

(説 明)

公平委員会委員の選任について、地方公務員法第 9 条の 2 第 2 項の規定により同意を得ようとするものである。

専決処分の報告について

損害賠償の額の決定について、地方自治法第180条第1項の規定により、次のとおり専決処分したのでこれを報告する。

平成30年5月21日提出

とかち広域消防事務組合
組合長 米 沢 則 寿

専決処分書

損害賠償の額の決定について、地方自治法第180条第1項の規定により、次のとおり専決処分する。

平成30年3月10日

とかち広域消防事務組合
組合長 米 沢 則 寿

損害賠償の額の決定について

組合は、次により損害を賠償するものとする。

1 理由

平成30年2月15日午後1時20分頃、帯広市西5条南8丁目1番地1帯広市役所来庁者駐車場内において、組合の消防指揮車が、駐車するため後退したところ、後方に駐車していた相手方所有の普通乗用車の後部に接触し、相手方に物的損害が生じたので、その損害を賠償するものである。

2 損害賠償額

金93,604円

3 損害賠償の相手方

帯広市西20条南2丁目2番3号

阿部 宏

4 損害賠償の内容

損害賠償として相手方に支払う額は、車両修復費等とし、双方ともこれ以外に今後一切の請求、異議の申立てを行わないものとする。

(説 明)

損害賠償の額の決定について、地方自治法第180条第1項の規定により、専決処分したので、これを報告するものである。

