

平成29年5月18日招集

平成29年 第2回

とまち広域消防事務組合議会（臨時会）

とまち広域消防事務組合議会事務局

目 次

| | | |
|----------|---|----|
| 議案第 5 号 | 専決処分の報告並びに承認について（損害賠償の額の決定について）----- | 1 |
| 議案第 6 号 | 平成 29 年度とまち広域消防事務組合一般会計補正予算（第 1 号）----- | 2 |
| 議案第 7 号 | 財産取得について（高規格救急自動車）----- | 6 |
| 議案第 8 号 | 財産取得について（災害対応特殊救急自動車）----- | 8 |
| 議案第 9 号 | とまち広域消防事務組合監査委員の選任について----- | 10 |
| 議案第 10 号 | とまち広域消防事務組合公平委員会委員の選任について----- | 11 |
| 報告第 3 号 | 専決処分の報告について（損害賠償の額の決定について）----- | 12 |

議案第5号

専決処分の報告並びに承認について

損害賠償の額の決定について、地方自治法第179条第1項の規定により、次のとおり専決処分したのでこれを報告し承認を求めらる。

平成29年5月18日提出

とちち広域消防事務組合
組合長 米 沢 則 寿

専決処分書

損害賠償の額の決定について、特に緊急を要するため議会を招集する時間的余裕がないので、地方自治法第179条第1項の規定により、次のとおり専決処分する。

平成29年3月23日

とちち広域消防事務組合
組合長 米 沢 則 寿

損害賠償の額の決定について

組合は、次により損害を賠償するものとする。

1 理由

平成29年1月27日午前2時00分頃、XXXXXXXXXXXXXXXXXXXX所在の共同住宅で発生した火災において、組合の消防職員が3階の出火室の消火に向かうため、3階バルコニーに設置されていた避難用の隔板を破壊したところ、隔板の破片が落下し、共同住宅の敷地内に駐車していた相手方所有の普通乗用車に当たり、相手方に物的損害が生じたので、その損害を賠償するものである。

2 損害賠償額

金211,680円

3 損害賠償の相手方

XXXXXXXXXXXXXXXXXXXX
XXXXXXXXXXXX

4 損害賠償の内容

損害賠償として相手方に支払う額は、車両修復費等とし、双方ともこれ以外に今後一切の請求、異議の申立てを行わないものとする。

(説明)

損害賠償の額の決定について、特に緊急を要するため議会を招集する時間的余裕がないことが明らかであると認め、専決処分したので、地方自治法第179条第3項の規定により、これを報告し承認を求めようとするものである。

平成29年度とかち広域消防事務組合一般会計補正予算（第1号）

平成29年度とかち広域消防事務組合の一般会計補正予算（第1号）は、次に定めるところによる。

（歳入歳出予算の補正）

第1条 歳入歳出予算の総額に歳入歳出それぞれ1,664千円を追加し、歳入歳出予算の総額を歳入歳出それぞれ5,805,984千円とする。

2 歳入歳出予算の補正の款項の区分及び当該区分ごとの金額並びに補正後の歳入歳出予算の金額は、「第1表 歳入歳出予算補正」による。

平成29年5月18日提出

とかち広域消防事務組合
組合長 米 沢 則 寿

第1表 歳入歳出予算補正

歳入

(単位：千円)

| 款 | 項 | 補正前の額 | 補正額 | 計 |
|-------------|--------|-----------|-------|-----------|
| 5. 分担金及び負担金 | | 5,753,222 | 1,664 | 5,754,886 |
| | 5. 分担金 | 5,753,222 | 1,664 | 5,754,886 |
| 歳入合計 | | 5,804,320 | 1,664 | 5,805,984 |

歳出

(単位：千円)

| 款 | 項 | 補正前の額 | 補正額 | 計 |
|-----------|----------|-----------|-------|-----------|
| 15. 消防費 | | 547,301 | 1,427 | 548,728 |
| | 5. 消防費 | 547,301 | 1,427 | 548,728 |
| 20. 消防施設費 | | 124,884 | 237 | 125,121 |
| | 5. 消防施設費 | 124,884 | 237 | 125,121 |
| 歳出合計 | | 5,804,320 | 1,664 | 5,805,984 |

(説明)

1. 清水消防署費151千円及び足寄消防署費1,276千円を追加する。
2. 清水消防施設費237千円を追加する。
3. 消防分担金1,664千円を追加する。

平成29年度 とかち広域消防事務組合一般会計補正予算事項別明細書（第1号）

（歳入）

（単位：千円）

| 款 項 目 | 補正前の額 | 補正額 | 計 | 節 | | 説 明 | | | | | | | | | | | | | | | | | | | | | | | | | | | | | | | | | | | | | | | | | | | | | | | | | | | | | | | | | | | | | | | | | | | | | | | | | | | | | | | | | | | | | | | | | | | | | | | | | | | | | | | | | | | | | | | | | | | | | | | | | | | | | | | | | | | | | | |
|-------------|-----------|-----------|-----------|-------------------|-----------|---|---------|-----------|--|--|--|--|------|------|--|--|-----|-------|-----|---|-------|---------|-----------|--|-----------|-----------|-------|--------|---------|--|---------|---------|-------|--------|---------|--|---------|---------|---------|--------|---------|--|---------|---------|-------|--------|---------|--|---------|---------|-------|--------|---------|--|---------|---------|-------|--------|---------|-----|---------|---------|-------|--------|---------|--|---------|---------|---------|--------|---------|--|---------|---------|-------|--------|---------|--|---------|---------|-------|--------|---------|--|---------|---------|-------|--------|---------|--|---------|---------|-------|--------|---------|--|---------|---------|-------|--------|---------|--|---------|---------|-------|--------|---------|--|---------|---------|-------|--------|---------|--|---------|---------|-------|--------|---------|-------|---------|---------|-------|--------|---------|--|---------|---------|-------|--------|---------|--|---------|---------|-----|---------|-----------|-------|-----------|-----------|
| | | | | 区 分 | 金 額 | | | | | | | | | | | | | | | | | | | | | | | | | | | | | | | | | | | | | | | | | | | | | | | | | | | | | | | | | | | | | | | | | | | | | | | | | | | | | | | | | | | | | | | | | | | | | | | | | | | | | | | | | | | | | | | | | | | | | | | | | | | | | | | | | | | | | | | |
| | | | | 5 分 担 金 及 び 負 担 金 | 5,753,222 | | 1,664 | 5,754,886 | | | | | | | | | | | | | | | | | | | | | | | | | | | | | | | | | | | | | | | | | | | | | | | | | | | | | | | | | | | | | | | | | | | | | | | | | | | | | | | | | | | | | | | | | | | | | | | | | | | | | | | | | | | | | | | | | | | | | | | | | | | | | | | | | | | | |
| 5 分 担 金 | 5,753,222 | 1,664 | 5,754,886 | | | | | | | | | | | | | | | | | | | | | | | | | | | | | | | | | | | | | | | | | | | | | | | | | | | | | | | | | | | | | | | | | | | | | | | | | | | | | | | | | | | | | | | | | | | | | | | | | | | | | | | | | | | | | | | | | | | | | | | | | | | | | | | | | | | | | | | | | |
| 5 消 防 分 担 金 | 5,753,222 | 1,664 | 5,754,886 | 5 消 防 分 担 金 | 1,664 | | | | | | | | | | | | | | | | | | | | | | | | | | | | | | | | | | | | | | | | | | | | | | | | | | | | | | | | | | | | | | | | | | | | | | | | | | | | | | | | | | | | | | | | | | | | | | | | | | | | | | | | | | | | | | | | | | | | | | | | | | | | | | | | | | | | | | | |
| | | | | | | <table border="1"> <thead> <tr> <th rowspan="3">市 町 村 名</th> <th colspan="5">消防分担金</th> </tr> <tr> <th rowspan="2">共通経費</th> <th colspan="3">個別経費</th> <th rowspan="2">合 計</th> </tr> <tr> <th>補正前の額</th> <th>補正額</th> <th>計</th> </tr> </thead> <tbody> <tr><td>帯 広 市</td><td>296,478</td><td>1,334,183</td><td></td><td>1,334,183</td><td>1,630,661</td></tr> <tr><td>音 更 町</td><td>62,811</td><td>437,092</td><td></td><td>437,092</td><td>499,903</td></tr> <tr><td>士 幌 町</td><td>15,437</td><td>156,158</td><td></td><td>156,158</td><td>171,595</td></tr> <tr><td>上 士 幌 町</td><td>14,668</td><td>155,873</td><td></td><td>155,873</td><td>170,541</td></tr> <tr><td>鹿 追 町</td><td>14,405</td><td>145,364</td><td></td><td>145,364</td><td>159,769</td></tr> <tr><td>新 得 町</td><td>16,823</td><td>163,123</td><td></td><td>163,123</td><td>179,946</td></tr> <tr><td>清 水 町</td><td>21,068</td><td>289,069</td><td>388</td><td>289,457</td><td>310,525</td></tr> <tr><td>芽 室 町</td><td>31,661</td><td>263,017</td><td></td><td>263,017</td><td>294,678</td></tr> <tr><td>中 札 内 村</td><td>12,264</td><td>123,959</td><td></td><td>123,959</td><td>136,223</td></tr> <tr><td>更 別 村</td><td>11,282</td><td>176,643</td><td></td><td>176,643</td><td>187,925</td></tr> <tr><td>大 樹 町</td><td>14,718</td><td>166,484</td><td></td><td>166,484</td><td>181,202</td></tr> <tr><td>広 尾 町</td><td>18,127</td><td>223,925</td><td></td><td>223,925</td><td>242,052</td></tr> <tr><td>幕 別 町</td><td>44,693</td><td>466,120</td><td></td><td>466,120</td><td>510,813</td></tr> <tr><td>池 田 町</td><td>17,610</td><td>167,026</td><td></td><td>167,026</td><td>184,636</td></tr> <tr><td>豊 頃 町</td><td>12,916</td><td>149,162</td><td></td><td>149,162</td><td>162,078</td></tr> <tr><td>本 別 町</td><td>16,638</td><td>170,652</td><td></td><td>170,652</td><td>187,290</td></tr> <tr><td>足 寄 町</td><td>18,032</td><td>194,866</td><td>1,276</td><td>196,142</td><td>214,174</td></tr> <tr><td>陸 別 町</td><td>10,656</td><td>135,454</td><td></td><td>135,454</td><td>146,110</td></tr> <tr><td>浦 幌 町</td><td>17,614</td><td>167,151</td><td></td><td>167,151</td><td>184,765</td></tr> <tr><td>合 計</td><td>667,901</td><td>5,085,321</td><td>1,664</td><td>5,086,985</td><td>5,754,886</td></tr> </tbody> </table> | 市 町 村 名 | 消防分担金 | | | | | 共通経費 | 個別経費 | | | 合 計 | 補正前の額 | 補正額 | 計 | 帯 広 市 | 296,478 | 1,334,183 | | 1,334,183 | 1,630,661 | 音 更 町 | 62,811 | 437,092 | | 437,092 | 499,903 | 士 幌 町 | 15,437 | 156,158 | | 156,158 | 171,595 | 上 士 幌 町 | 14,668 | 155,873 | | 155,873 | 170,541 | 鹿 追 町 | 14,405 | 145,364 | | 145,364 | 159,769 | 新 得 町 | 16,823 | 163,123 | | 163,123 | 179,946 | 清 水 町 | 21,068 | 289,069 | 388 | 289,457 | 310,525 | 芽 室 町 | 31,661 | 263,017 | | 263,017 | 294,678 | 中 札 内 村 | 12,264 | 123,959 | | 123,959 | 136,223 | 更 別 村 | 11,282 | 176,643 | | 176,643 | 187,925 | 大 樹 町 | 14,718 | 166,484 | | 166,484 | 181,202 | 広 尾 町 | 18,127 | 223,925 | | 223,925 | 242,052 | 幕 別 町 | 44,693 | 466,120 | | 466,120 | 510,813 | 池 田 町 | 17,610 | 167,026 | | 167,026 | 184,636 | 豊 頃 町 | 12,916 | 149,162 | | 149,162 | 162,078 | 本 別 町 | 16,638 | 170,652 | | 170,652 | 187,290 | 足 寄 町 | 18,032 | 194,866 | 1,276 | 196,142 | 214,174 | 陸 別 町 | 10,656 | 135,454 | | 135,454 | 146,110 | 浦 幌 町 | 17,614 | 167,151 | | 167,151 | 184,765 | 合 計 | 667,901 | 5,085,321 | 1,664 | 5,086,985 | 5,754,886 |
| 市 町 村 名 | 消防分担金 | | | | | | | | | | | | | | | | | | | | | | | | | | | | | | | | | | | | | | | | | | | | | | | | | | | | | | | | | | | | | | | | | | | | | | | | | | | | | | | | | | | | | | | | | | | | | | | | | | | | | | | | | | | | | | | | | | | | | | | | | | | | | | | | | | | | | | | | | | | |
| | 共通経費 | 個別経費 | | | 合 計 | | | | | | | | | | | | | | | | | | | | | | | | | | | | | | | | | | | | | | | | | | | | | | | | | | | | | | | | | | | | | | | | | | | | | | | | | | | | | | | | | | | | | | | | | | | | | | | | | | | | | | | | | | | | | | | | | | | | | | | | | | | | | | | | | | | | | | | |
| | | 補正前の額 | 補正額 | 計 | | | | | | | | | | | | | | | | | | | | | | | | | | | | | | | | | | | | | | | | | | | | | | | | | | | | | | | | | | | | | | | | | | | | | | | | | | | | | | | | | | | | | | | | | | | | | | | | | | | | | | | | | | | | | | | | | | | | | | | | | | | | | | | | | | | | | | | | |
| 帯 広 市 | 296,478 | 1,334,183 | | 1,334,183 | 1,630,661 | | | | | | | | | | | | | | | | | | | | | | | | | | | | | | | | | | | | | | | | | | | | | | | | | | | | | | | | | | | | | | | | | | | | | | | | | | | | | | | | | | | | | | | | | | | | | | | | | | | | | | | | | | | | | | | | | | | | | | | | | | | | | | | | | | | | | | | |
| 音 更 町 | 62,811 | 437,092 | | 437,092 | 499,903 | | | | | | | | | | | | | | | | | | | | | | | | | | | | | | | | | | | | | | | | | | | | | | | | | | | | | | | | | | | | | | | | | | | | | | | | | | | | | | | | | | | | | | | | | | | | | | | | | | | | | | | | | | | | | | | | | | | | | | | | | | | | | | | | | | | | | | | |
| 士 幌 町 | 15,437 | 156,158 | | 156,158 | 171,595 | | | | | | | | | | | | | | | | | | | | | | | | | | | | | | | | | | | | | | | | | | | | | | | | | | | | | | | | | | | | | | | | | | | | | | | | | | | | | | | | | | | | | | | | | | | | | | | | | | | | | | | | | | | | | | | | | | | | | | | | | | | | | | | | | | | | | | | |
| 上 士 幌 町 | 14,668 | 155,873 | | 155,873 | 170,541 | | | | | | | | | | | | | | | | | | | | | | | | | | | | | | | | | | | | | | | | | | | | | | | | | | | | | | | | | | | | | | | | | | | | | | | | | | | | | | | | | | | | | | | | | | | | | | | | | | | | | | | | | | | | | | | | | | | | | | | | | | | | | | | | | | | | | | | |
| 鹿 追 町 | 14,405 | 145,364 | | 145,364 | 159,769 | | | | | | | | | | | | | | | | | | | | | | | | | | | | | | | | | | | | | | | | | | | | | | | | | | | | | | | | | | | | | | | | | | | | | | | | | | | | | | | | | | | | | | | | | | | | | | | | | | | | | | | | | | | | | | | | | | | | | | | | | | | | | | | | | | | | | | | |
| 新 得 町 | 16,823 | 163,123 | | 163,123 | 179,946 | | | | | | | | | | | | | | | | | | | | | | | | | | | | | | | | | | | | | | | | | | | | | | | | | | | | | | | | | | | | | | | | | | | | | | | | | | | | | | | | | | | | | | | | | | | | | | | | | | | | | | | | | | | | | | | | | | | | | | | | | | | | | | | | | | | | | | | |
| 清 水 町 | 21,068 | 289,069 | 388 | 289,457 | 310,525 | | | | | | | | | | | | | | | | | | | | | | | | | | | | | | | | | | | | | | | | | | | | | | | | | | | | | | | | | | | | | | | | | | | | | | | | | | | | | | | | | | | | | | | | | | | | | | | | | | | | | | | | | | | | | | | | | | | | | | | | | | | | | | | | | | | | | | | |
| 芽 室 町 | 31,661 | 263,017 | | 263,017 | 294,678 | | | | | | | | | | | | | | | | | | | | | | | | | | | | | | | | | | | | | | | | | | | | | | | | | | | | | | | | | | | | | | | | | | | | | | | | | | | | | | | | | | | | | | | | | | | | | | | | | | | | | | | | | | | | | | | | | | | | | | | | | | | | | | | | | | | | | | | |
| 中 札 内 村 | 12,264 | 123,959 | | 123,959 | 136,223 | | | | | | | | | | | | | | | | | | | | | | | | | | | | | | | | | | | | | | | | | | | | | | | | | | | | | | | | | | | | | | | | | | | | | | | | | | | | | | | | | | | | | | | | | | | | | | | | | | | | | | | | | | | | | | | | | | | | | | | | | | | | | | | | | | | | | | | |
| 更 別 村 | 11,282 | 176,643 | | 176,643 | 187,925 | | | | | | | | | | | | | | | | | | | | | | | | | | | | | | | | | | | | | | | | | | | | | | | | | | | | | | | | | | | | | | | | | | | | | | | | | | | | | | | | | | | | | | | | | | | | | | | | | | | | | | | | | | | | | | | | | | | | | | | | | | | | | | | | | | | | | | | |
| 大 樹 町 | 14,718 | 166,484 | | 166,484 | 181,202 | | | | | | | | | | | | | | | | | | | | | | | | | | | | | | | | | | | | | | | | | | | | | | | | | | | | | | | | | | | | | | | | | | | | | | | | | | | | | | | | | | | | | | | | | | | | | | | | | | | | | | | | | | | | | | | | | | | | | | | | | | | | | | | | | | | | | | | |
| 広 尾 町 | 18,127 | 223,925 | | 223,925 | 242,052 | | | | | | | | | | | | | | | | | | | | | | | | | | | | | | | | | | | | | | | | | | | | | | | | | | | | | | | | | | | | | | | | | | | | | | | | | | | | | | | | | | | | | | | | | | | | | | | | | | | | | | | | | | | | | | | | | | | | | | | | | | | | | | | | | | | | | | | |
| 幕 別 町 | 44,693 | 466,120 | | 466,120 | 510,813 | | | | | | | | | | | | | | | | | | | | | | | | | | | | | | | | | | | | | | | | | | | | | | | | | | | | | | | | | | | | | | | | | | | | | | | | | | | | | | | | | | | | | | | | | | | | | | | | | | | | | | | | | | | | | | | | | | | | | | | | | | | | | | | | | | | | | | | |
| 池 田 町 | 17,610 | 167,026 | | 167,026 | 184,636 | | | | | | | | | | | | | | | | | | | | | | | | | | | | | | | | | | | | | | | | | | | | | | | | | | | | | | | | | | | | | | | | | | | | | | | | | | | | | | | | | | | | | | | | | | | | | | | | | | | | | | | | | | | | | | | | | | | | | | | | | | | | | | | | | | | | | | | |
| 豊 頃 町 | 12,916 | 149,162 | | 149,162 | 162,078 | | | | | | | | | | | | | | | | | | | | | | | | | | | | | | | | | | | | | | | | | | | | | | | | | | | | | | | | | | | | | | | | | | | | | | | | | | | | | | | | | | | | | | | | | | | | | | | | | | | | | | | | | | | | | | | | | | | | | | | | | | | | | | | | | | | | | | | |
| 本 別 町 | 16,638 | 170,652 | | 170,652 | 187,290 | | | | | | | | | | | | | | | | | | | | | | | | | | | | | | | | | | | | | | | | | | | | | | | | | | | | | | | | | | | | | | | | | | | | | | | | | | | | | | | | | | | | | | | | | | | | | | | | | | | | | | | | | | | | | | | | | | | | | | | | | | | | | | | | | | | | | | | |
| 足 寄 町 | 18,032 | 194,866 | 1,276 | 196,142 | 214,174 | | | | | | | | | | | | | | | | | | | | | | | | | | | | | | | | | | | | | | | | | | | | | | | | | | | | | | | | | | | | | | | | | | | | | | | | | | | | | | | | | | | | | | | | | | | | | | | | | | | | | | | | | | | | | | | | | | | | | | | | | | | | | | | | | | | | | | | |
| 陸 別 町 | 10,656 | 135,454 | | 135,454 | 146,110 | | | | | | | | | | | | | | | | | | | | | | | | | | | | | | | | | | | | | | | | | | | | | | | | | | | | | | | | | | | | | | | | | | | | | | | | | | | | | | | | | | | | | | | | | | | | | | | | | | | | | | | | | | | | | | | | | | | | | | | | | | | | | | | | | | | | | | | |
| 浦 幌 町 | 17,614 | 167,151 | | 167,151 | 184,765 | | | | | | | | | | | | | | | | | | | | | | | | | | | | | | | | | | | | | | | | | | | | | | | | | | | | | | | | | | | | | | | | | | | | | | | | | | | | | | | | | | | | | | | | | | | | | | | | | | | | | | | | | | | | | | | | | | | | | | | | | | | | | | | | | | | | | | | |
| 合 計 | 667,901 | 5,085,321 | 1,664 | 5,086,985 | 5,754,886 | | | | | | | | | | | | | | | | | | | | | | | | | | | | | | | | | | | | | | | | | | | | | | | | | | | | | | | | | | | | | | | | | | | | | | | | | | | | | | | | | | | | | | | | | | | | | | | | | | | | | | | | | | | | | | | | | | | | | | | | | | | | | | | | | | | | | | | |
| 歳 入 合 計 | 5,804,320 | 1,664 | 5,805,984 | | | | | | | | | | | | | | | | | | | | | | | | | | | | | | | | | | | | | | | | | | | | | | | | | | | | | | | | | | | | | | | | | | | | | | | | | | | | | | | | | | | | | | | | | | | | | | | | | | | | | | | | | | | | | | | | | | | | | | | | | | | | | | | | | | | | | | | | | |

(歳出)

(単位：千円)

| 款 | 項 | 目 | 補正前の額 | 補正額 | 計 | 補正額の財源内訳 | | | 節 | | 説 | 明 | | | | | | | | | | | | | | | | | |
|----|---|----|-------|---------|---------|----------|---------|---------|---------|-------|-----------|-------|-----------|-------|-----|----|---|-----|---|-----|-------|---|-----|-----|-----|---|-----|---|-----|
| | | | | | | 特定財源 | | | 一般財源 | 区 | | | 分 | 金 | 額 | | | | | | | | | | | | | | |
| | | | | | | 国道支出金 | 地方債 | その他 | | | | | | | | | | | | | | | | | | | | | |
| 15 | 消 | 防 | 費 | 547,301 | 1,427 | 548,728 | | | | 1,427 | | | | | | | | | | | | | | | | | | | |
| | 5 | 消 | 防 | 費 | 547,301 | 1,427 | 548,728 | | | | 1,427 | | | | | | | | | | | | | | | | | | |
| | | 21 | 清 | 水 | 消 | 防 | 署 | 費 | 30,487 | 151 | 30,638 | | | 151 | 18 | 備 | 品 | 購 | 入 | 費 | 151 | 庁 | 用 | 器 | 具 | 費 | 151 | | |
| | | 31 | 足 | 寄 | 消 | 防 | 署 | 費 | 21,687 | 1,276 | 22,963 | | | 1,276 | 9 | 旅 | 費 | 383 | 消 | 防 | 学 | 校 | 関 | 係 | 旅 | 費 | 383 | | |
| | | | | | | | | | | | | | | 11 | 需 | 用 | 費 | 780 | 消 | 耗 | 品 | 費 | 780 | | | | | | |
| | | | | | | | | | | | | | | 19 | 負 | 担 | 金 | 補 | 助 | 及 | び | 交 | 付 | 金 | 113 | 負 | 担 | 金 | 113 |
| 20 | 消 | 防 | 施 | 設 | 費 | 124,884 | 237 | 125,121 | | | | 237 | | | | | | | | | | | | | | | | | |
| | 5 | 消 | 防 | 施 | 設 | 費 | 124,884 | 237 | 125,121 | | | | 237 | | | | | | | | | | | | | | | | |
| | | 21 | 清 | 水 | 消 | 防 | 施 | 設 | 費 | 1,794 | 237 | 2,031 | | | 237 | 11 | 需 | 用 | 費 | 237 | 修 | 繕 | 料 | 237 | | | | | |
| 歳 | | | 出 | | | 合 | | | 計 | | 5,804,320 | 1,664 | 5,805,984 | | | | | | | | 1,664 | | | | | | | | |

財産取得について
次のとおり高規格救急自動車を取得する。

平成29年5月18日提出

とち広域消防事務組合
組合長 米 沢 則 寿

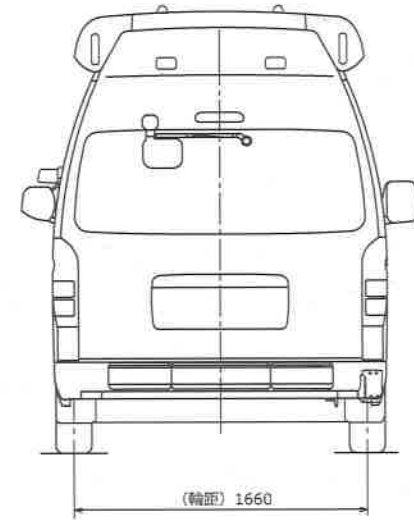
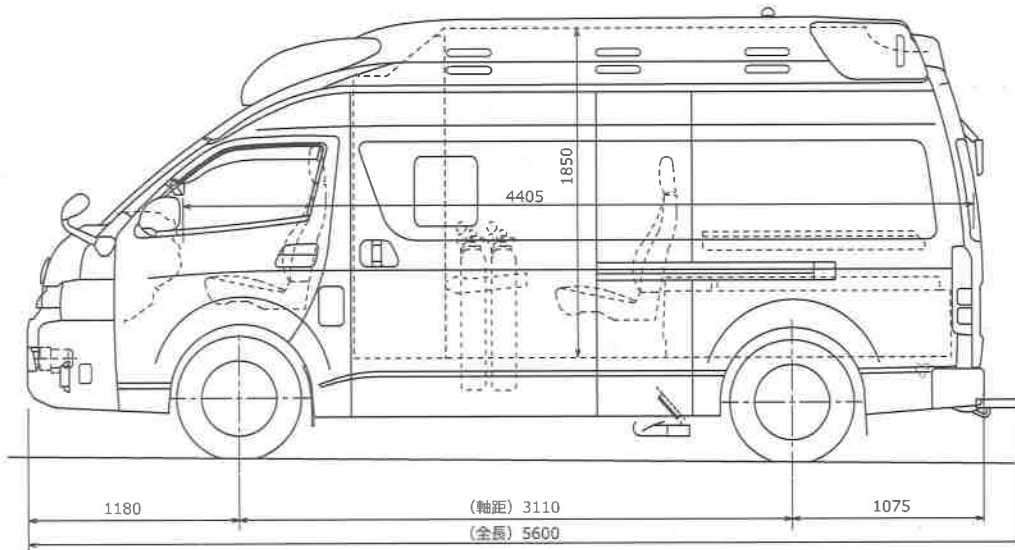
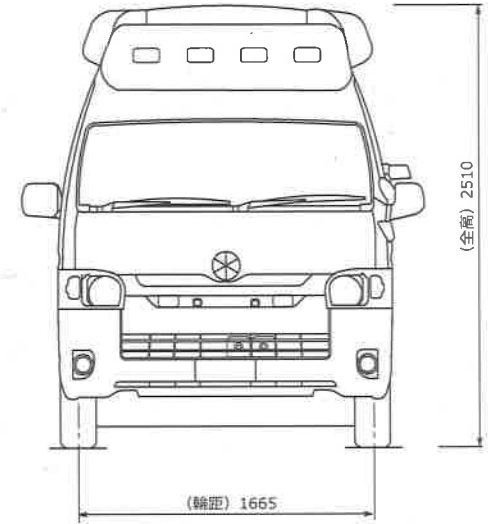
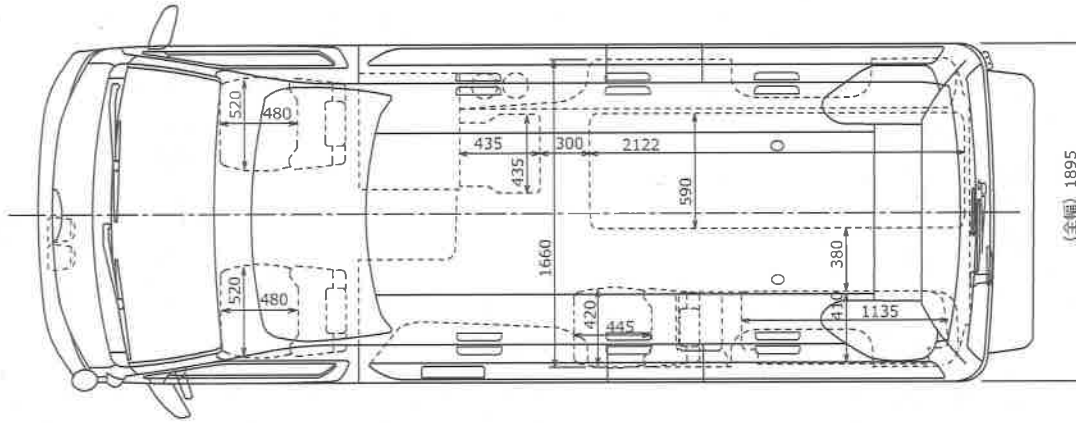
1 物件の表示

| 物件名 | 仕 様 | 台数 |
|---------------------|---|-----|
| 高規格救急自動車 (更別消防署) | 型 式 高規格救急自動車適合シャシー 全 長 5,650 ミリメートル以下 全 幅 1,895 ミリメートル以下 全 高 2,650 ミリメートル以下 乗 車 定 員 7 名以上 高度救命処置用資機材 ビデオ喉頭鏡、自動体外式除細動器、血中酸素飽和度測定器、心電計、自動車電話 | 1 台 |

- 2 取得金額 金41,580,000円
- 3 取得の方法 指名競争入札
- 4 取得の相手方 札幌市東区苗穂町13丁目2番17号
株式会社北海道モリタ
代表取締役 中川 龍太郎

(説 明)

財産取得について、とち広域消防事務組合運営に関する条例第8条において準用する帯広市議会の議決に付すべき契約及び財産の取得又は処分並びに重要な公の施設の利用又は廃止に関する条例第3条の規定により、議決を経ようとするものである。



※定員：7名

構想図 高規格救急自動車

とかち広域消防事務組合 更別消防署

財産取得について

次のとおり災害対応特殊救急自動車を取得する。

平成 29 年 5 月 18 日提出

とまち広域消防事務組合
組合長 米 沢 則 寿

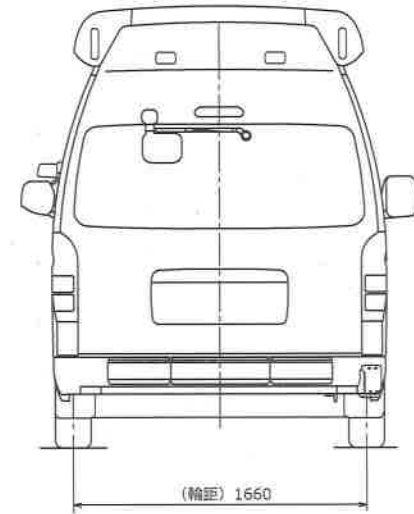
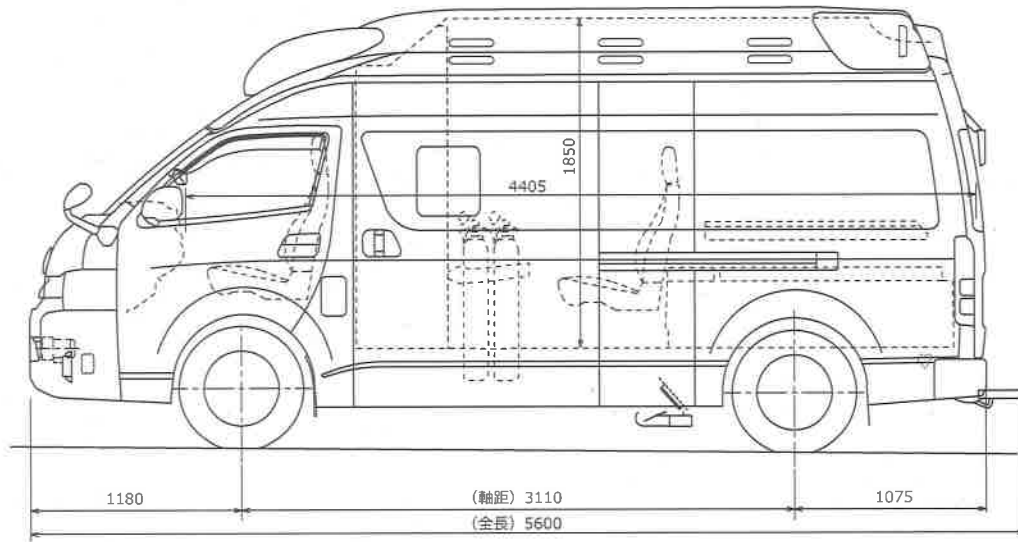
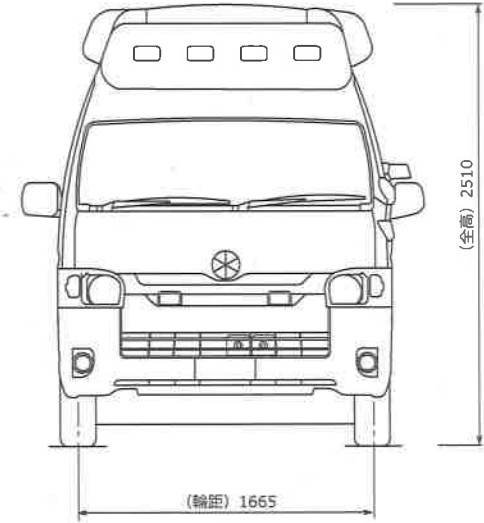
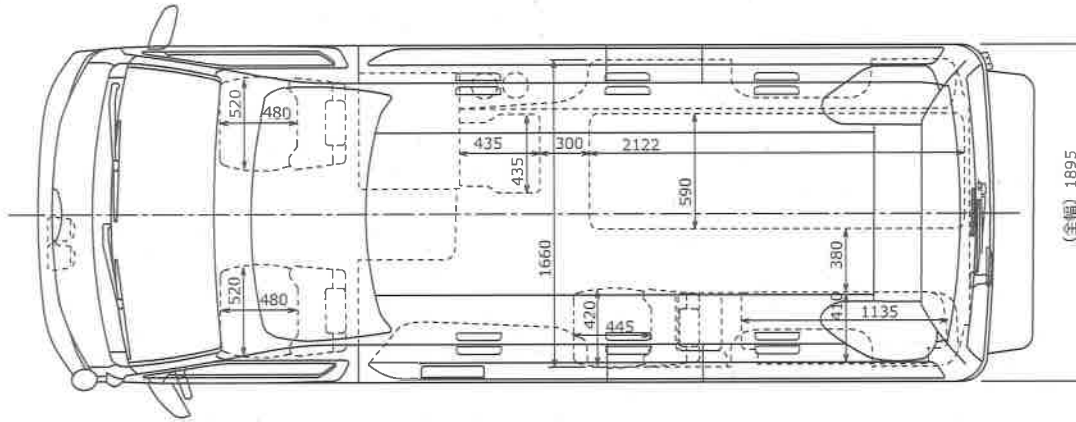
1 物件の表示

| 物件名 | 仕 様 | 台数 |
|--------------------|---|-----|
| 災害対応特殊救急自動車（広尾消防署） | 型 式 高規格救急自動車適合シャシー 全 長 5,800 ミリメートル以下 全 幅 1,800 ミリメートル以上 全 高 2,900 ミリメートル以下 乗 車 定 員 7 名以上 高度救命処置用資機材 気道確保用資器材、ビデオ喉頭鏡、自動体外式除細動器、輸液用資器材、血中酸素飽和度測定器、心電計、自動車電話 | 1 台 |

- 2 取得金額 金34,884,000円
- 3 取得の方法 指名競争入札
- 4 取得の相手方 札幌市東区苗穂町13丁目2番17号
株式会社北海道モリタ
代表取締役 中川 龍太郎

(説 明)

財産取得について、とまち広域消防事務組合運営に関する条例第 8 条において準用する帯広市議会の議決に付すべき契約及び財産の取得又は処分並びに重要な公の施設の利用又は廃止に関する条例第 3 条の規定により、議決を経ようとするものである。



※定員：7名

構想図 災害対応特殊救急自動車

とちぎ広域消防事務組合 広尾消防署

議案第9号

とち広域消防事務組合監査委員の選任について

とち広域消防事務組合監査委員に次の者を選任したいので、同意を求める。

平成29年5月18日提出

とち広域消防事務組合
組合長 米 沢 則 寿

河東郡音更町北鈴蘭北3丁目3番地26

佐 藤 和 也

(説 明)

議員のうちから選任する監査委員の選任について、地方自治法第196条第1項の規定により同意を得ようとするものである。

議案第 10 号

とちち広域消防事務組合公平委員会委員の選任について
とちち広域消防事務組合公平委員会委員に次の者を選任したいので、同意を求める。

平成 29 年 5 月 18 日提出

とちち広域消防事務組合
組合長 米 沢 則 寿

帯広市東8条南8丁目1番地
中 島 和 典

(説 明)

公平委員会委員の選任について、地方公務員法第9条の2第2項の規定により同意を得ようとするものである。

専決処分の報告について

損害賠償の額の決定について、地方自治法第180条第1項の規定により、次のとおり専決処分したのでこれを報告する。

平成29年5月18日提出

とちかち広域消防事務組合
組合長 米 沢 則 寿

専決処分書

損害賠償の額の決定について、地方自治法第180条第1項の規定により、次のとおり専決処分する。

平成29年4月27日

とちかち広域消防事務組合
組合長 米 沢 則 寿

損害賠償の額の決定について

組合は、次により損害を賠償するものとする。

1 理由

平成29年3月10日午後1時13分頃、上川郡新得町屈足旭町2丁目85の1番地社会福祉法人新得町社会福祉協議会地域密着型小規模多機能センターららにおいて、救急業務中の組合の高規格救急自動車が、当該施設内の傷病者のもとに向かうため、正面入口屋外にあるポーチに進入したところ、車両上部に設置しているサイレンスピーカーがポーチ軒天に接触し、相手方に物的損害が生じたので、その損害を賠償するものである。

2 損害賠償額

金120,000円

3 損害賠償の相手方

上川郡新得町屈足旭町2丁目85の1番地
社会福祉法人新得町社会福祉協議会
地域密着型小規模多機能センターらら
施設長 佐 藤 幸 子

4 損害賠償の内容

損害賠償として相手方に支払う額は、軒天修復費とし、双方ともこれ以外に今後一切の請求、異議の申立てを行わないものとする。

(説 明)

損害賠償の額の決定について、地方自治法第180条第1項の規定により、専決処分したので、これを報告するものである。