

議案第56号

財産取得の件（塵芥車（パッカー車）購入）

次のとおり財産を取得しようとするものであります。

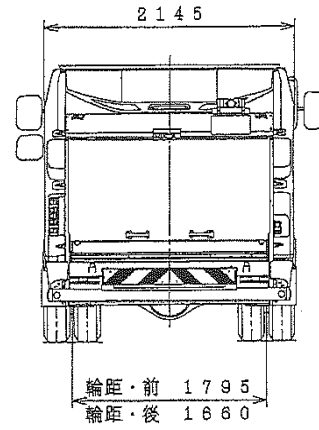
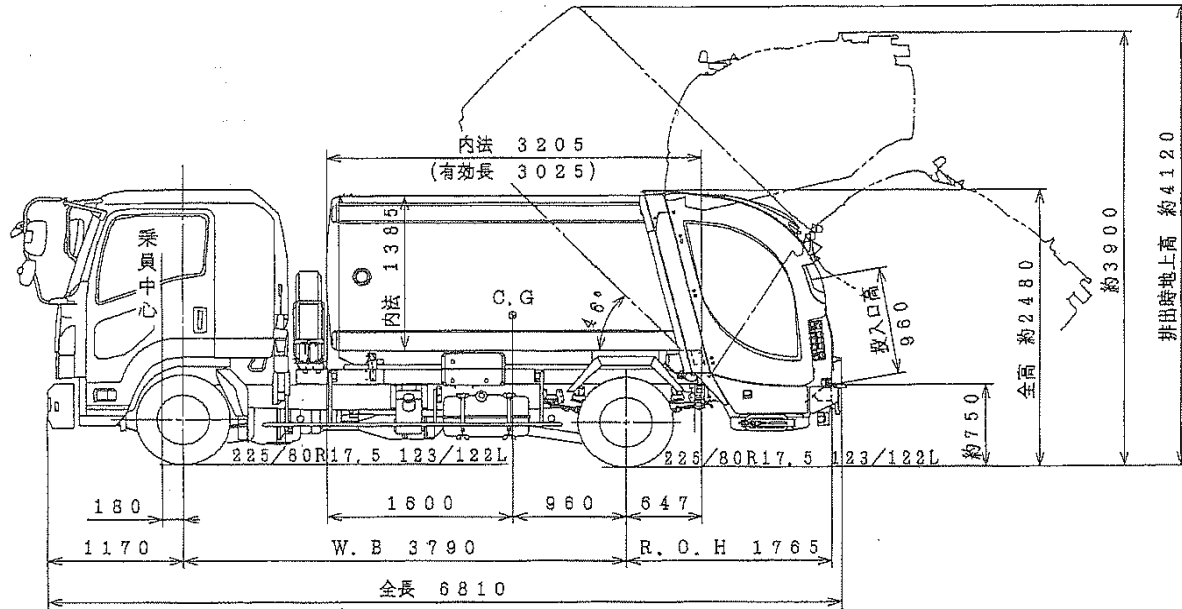
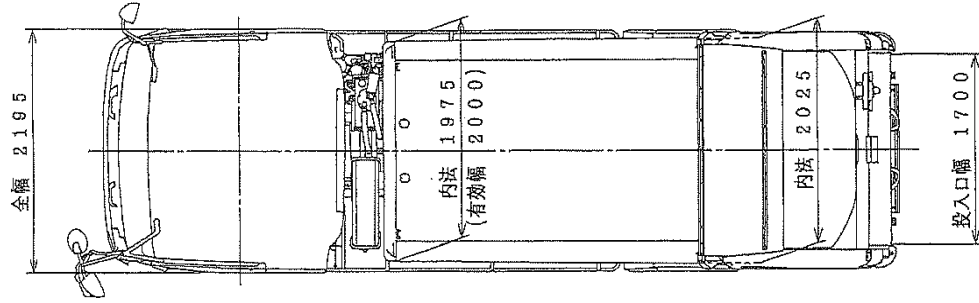
令和5年9月26日提出

芽室町長 手 島 旭

1	物 品 名	塵芥車（パッカー車）	1台
2	取 得 の 方 法	指名競争入札	
3	取 得 価 格	15,180,000円	
4	契約の相手方	芽室町東4条9丁目1番地 株式会社谷口自動車工業 代表取締役 谷 口 和 徳	
5	納 期	自 令和5年 9月28日 至 令和7年 3月31日	
6	規 格	車 格	ディーゼル、4t車
		車両総重量	8t以下（中型免許対応）
		最大積載量	1.9t
		エ ン ジ ン	ディーゼルエンジン
		最大出力	210馬力
		乗車定員	3人乗
		架 装 部	回転板式塵芥車 4t車級
		ボデー容積	8.4m <sup>3</sup>
		積込方式	回転板式
		排出方式	ダンプ式

説 明

塵芥車（パッカー車）購入契約を締結することについて、議会の議決に付すべき契約及び財産の取得又は処分に関する条例第3条の規定に基づき、議会の議決を得ようとするものであります



荷箱容積 8.4 m<sup>3</sup>

※寸法単位はミリメートル