

議案第57号

町道上美生線西伏美橋災害復旧工事（H28繰越）請負契約締結の件

町道上美生線西伏美橋災害復旧工事（H28繰越）請負契約を次のとおり締結しようとするものであります。

平成29年9月26日提出

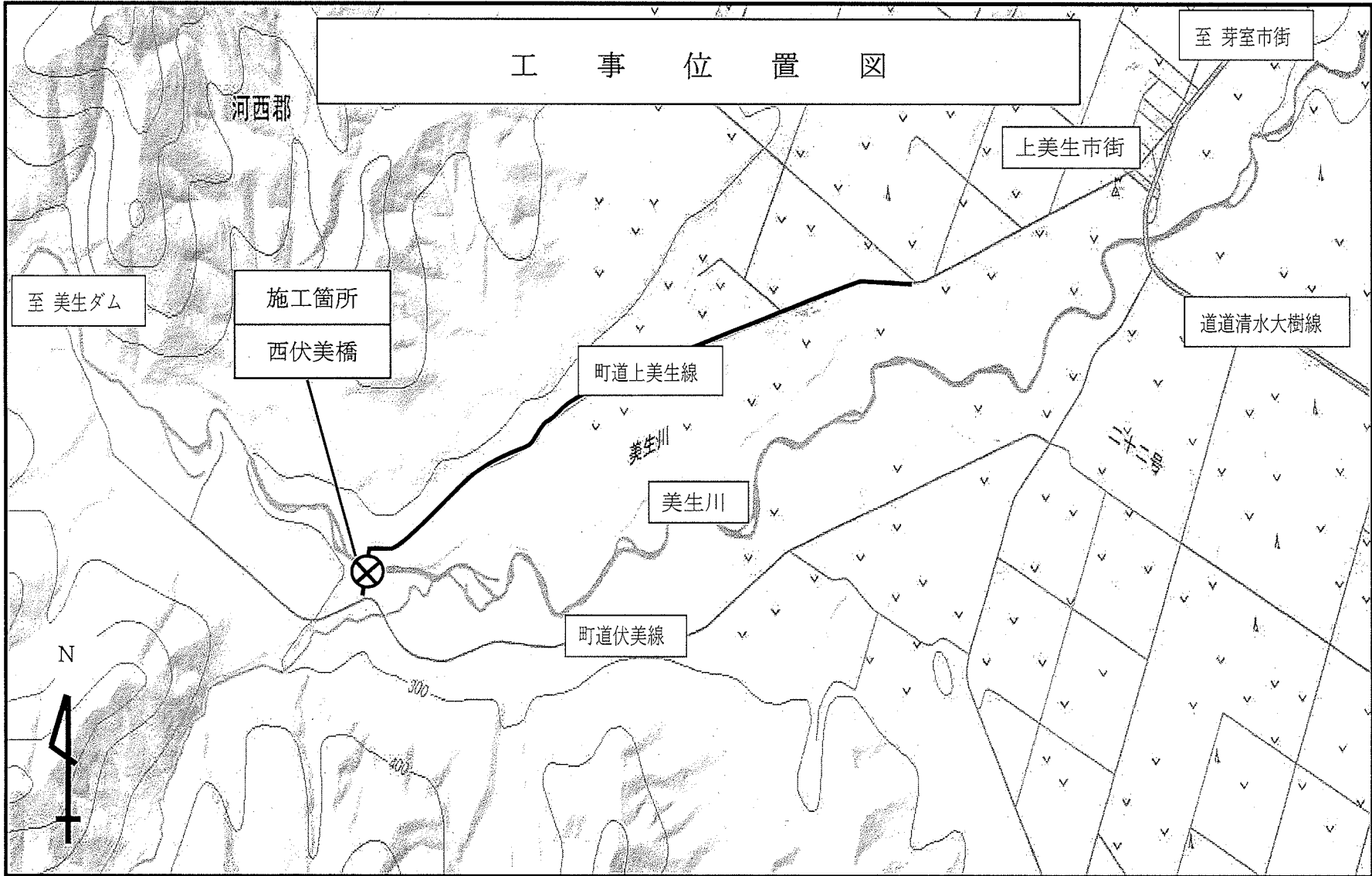
芽室町長 宮 西 義 憲

- 1 工 事 名 町道上美生線西伏美橋災害復旧工事（H28繰越）
- 2 工事の場所 芽室町 伏美
- 3 契約の方法 指名競争入札
- 4 契約金額 77,220,000円
- 5 契約の相手方 芽室町東6条10丁目1番1
株式会社北土開発
代表取締役 山田 朝常
- 6 工 期 自 平成29年10月 2日
至 平成30年 3月20日
- 7 工 事 概 要 ブロック積擁壁（左岸） L=45.00m A=306㎡
ブロック積擁壁（右岸） L=28.00m A=189㎡
盛土工 V=1,500㎡
路盤工 L=17.00m A=78㎡
仮設工 一式

説 明

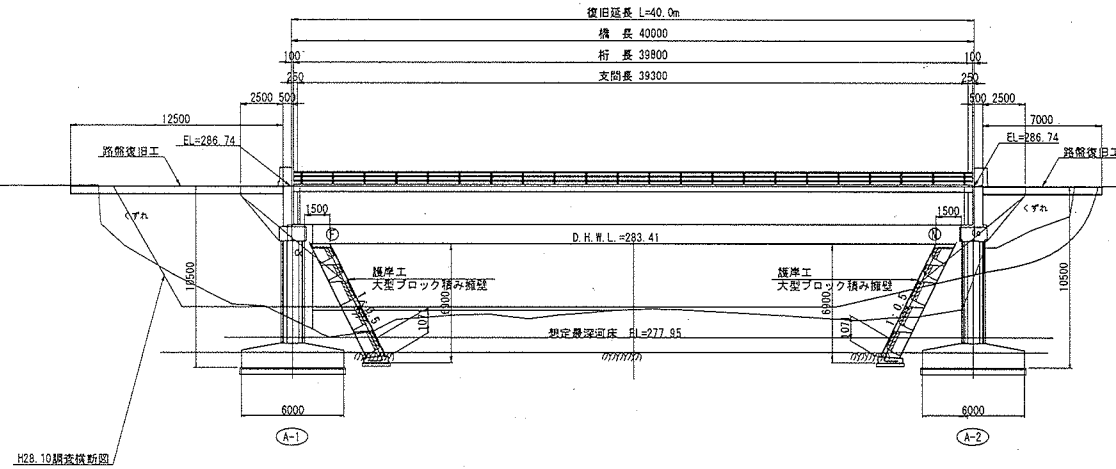
町道上美生線西伏美橋災害復旧工事（H28繰越）請負契約を締結することについて、議会の議決に付すべき契約及び財産の取得又は処分に関する条例第2条の規定に基づき、議会の議決を得ようとするものであります。

工事位置図



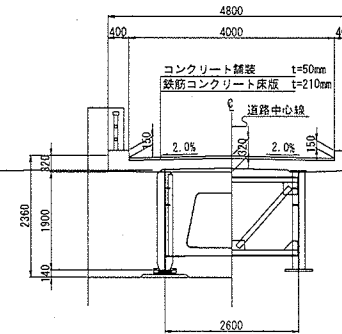
西伏美橋 復旧一般図

側面図 S=1:150



H28.10調査概略図

断面図 S=1:50



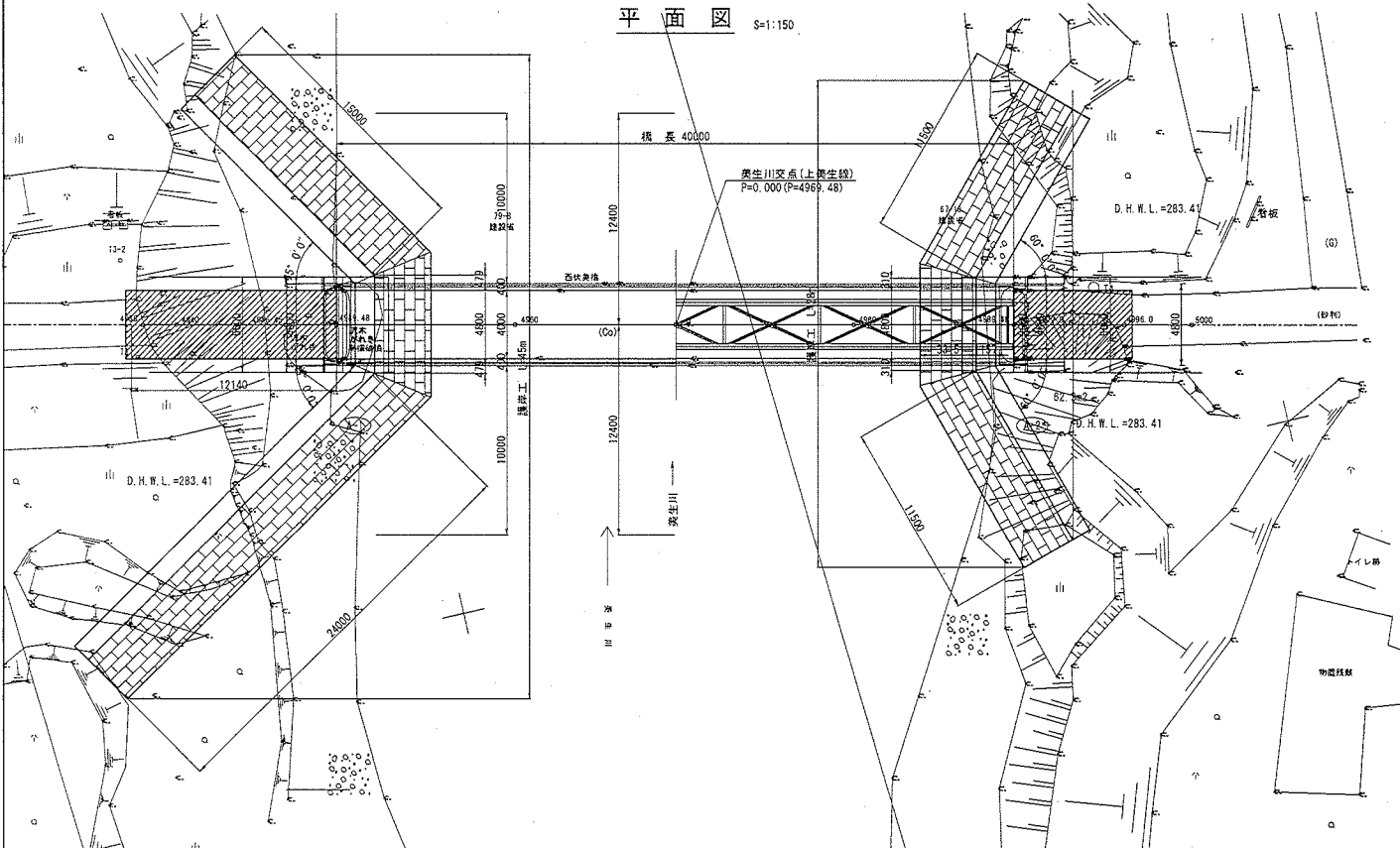
〈申請工事概要〉

復旧延長 L=40.0m

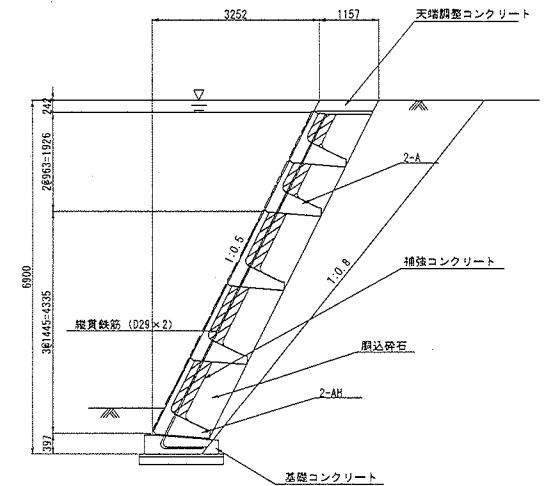
ブロック積擁壁 (左岸) L=45m・A=306m²

ブロック積擁壁 (右岸) L=28m・A=189m²

平面図 S=1:150



大型ブロック積み擁壁 S=1:50



施行年度	平成 28 年度繰越施行
路線名	上美生線
施行位置	芽室町伏美24線 地先
工事名	新道工美生線西伏美橋 縦貫復旧工事(H28繰越)
図面名	西伏美橋 復旧一般図
縮尺	図示 図面番号 全13葉の 2号
河西郡 芽室町	