

議案第4号

財産取得の件（除雪トラック購入）

次のとおり財産を取得しようとするものであります。

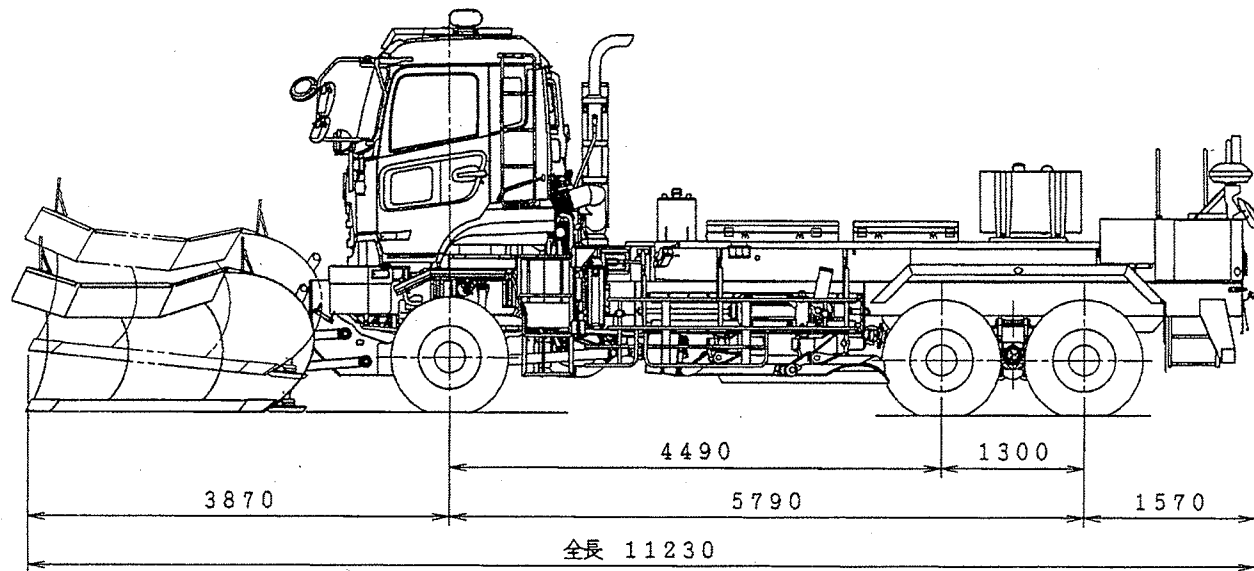
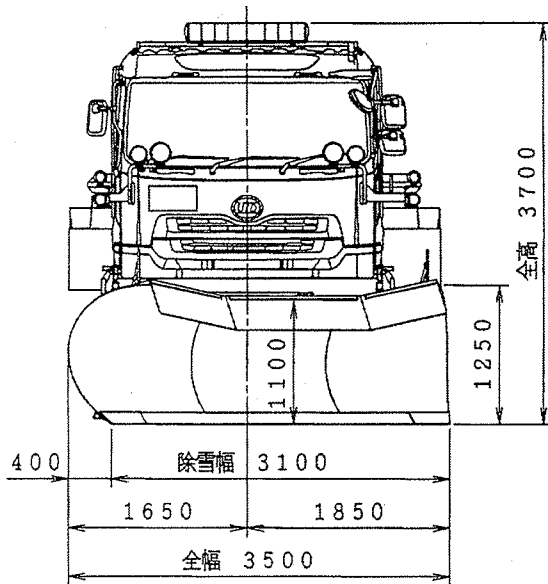
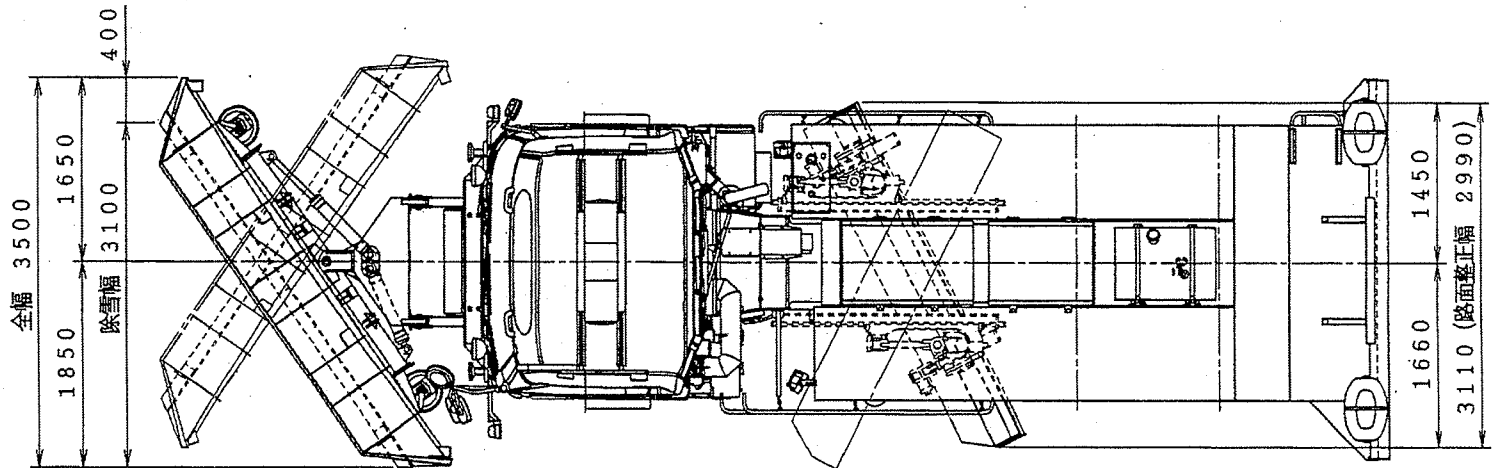
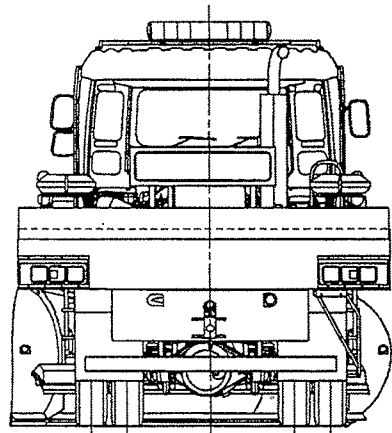
平成29年6月1日提出

芽室町長 宮 西 義 憲

- |   |        |  |    |
|---|--------|--|----|
| 1 | 物 品 名  | 除雪トラック（10t級）                               | 1台 |
| 2 | 取得の方法  | 指名競争入札                                     |    |
| 3 | 取得価格   | 35,586,000円                                |    |
| 4 | 契約の相手方 | 札幌市中央区北4条西6丁目<br>北海道市町村備荒資金組合<br>組合長 棚野 孝夫 |    |
| 5 | 納 期    | 自 平成29年 6月 5日<br>至 平成30年 1月31日             |    |
| 6 | 規 格    | 排気ガス規制適合<br>アングリングプラウ<br>路面整正装置            |    |

説 明

除雪トラック（10t級）購入契約を締結することについて、議会の議決に付すべき契約及び財産の取得又は処分に関する条例第3条の規定に基づき、議会の議決を得ようとするものであります。



※寸法単位はミリメートル

除雪トラック (10t級) 6×6  
 UDトラックス QDG-CZ5YL  
 外観図