

議案第52号

財産取得の件（食缶洗浄機購入）

次のとおり財産を取得しようとするものであります。

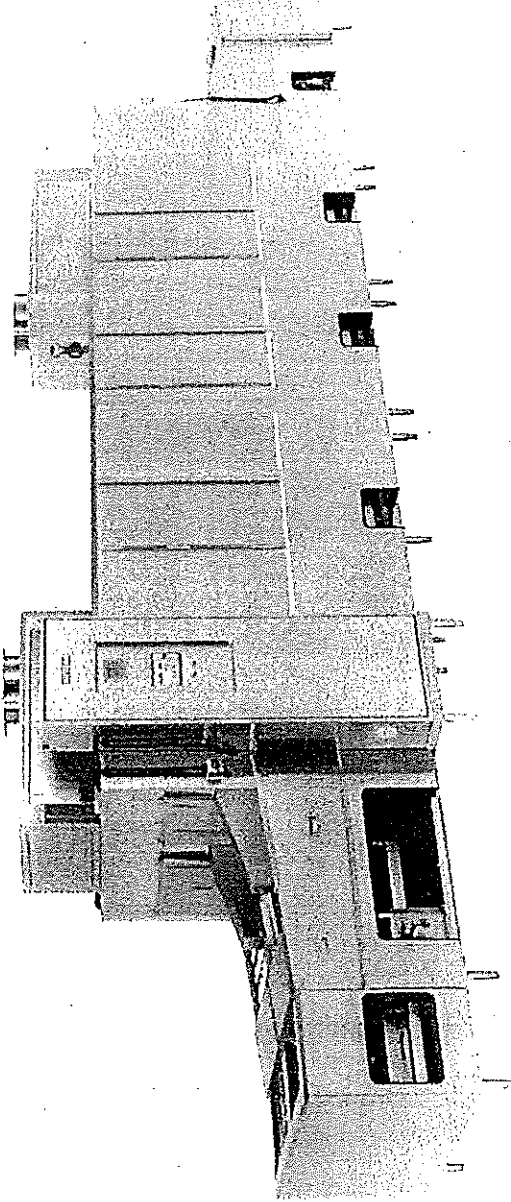
令和2年7月16日提出

芽室町長 手 島 旭

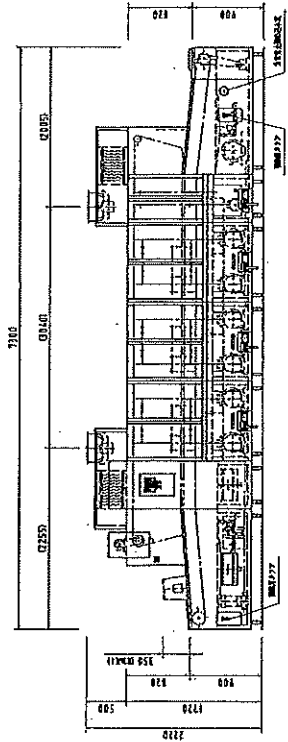
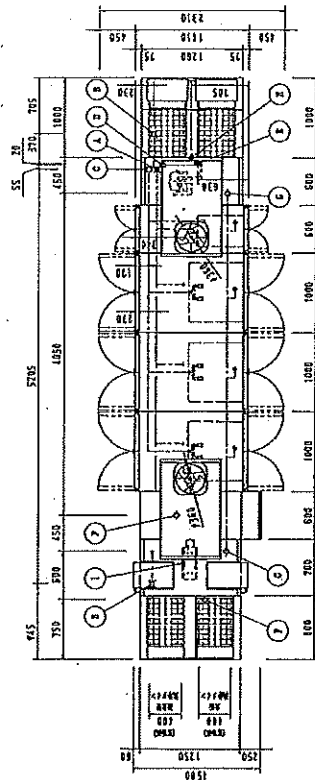
- | | | |
|---|--------|---------------------------------------------------|
| 1 | 物 品 名 | 食缶洗浄機 |
| 2 | 取得の方法 | 指名競争入札 |
| 3 | 取得価格 | 18,590,000円 |
| 4 | 契約の相手方 | 札幌市豊平区美園2条6丁目3番14号
日本調理機株式会社北海道支店
支店長 小笠原 享 |
| 5 | 納 期 | 自 令和2年7月20日
至 令和2年9月30日 |
| 6 | 規 格 | 食缶洗浄機 1台 |

説 明

学校給食センターの食缶洗浄機の取得について、議会の議決に付すべき契約及び財産の取得又は処分に関する条例第3条の規定に基づき、議会の議決を得ようとするものであります。



食缶洗浄機概要図



仕 様	
動力	
コンベヤスピード	逆送モーター及び電磁弁
運転材料	食缶用：キヤリタイプ及びフラット替え 液体洗剤用：フライタイプ及びフラット替え
コンベヤ形式	風量方式
食缶替え形式	駆動方式
構造	SUS430 t1.2 t1.5
材質	SUS □1.2.0x50 t1.5.0x50
集合	3相 200V 0.2kWx2
コンベヤ駆動装置	3相 200V 0.2kWx2
電動コンベヤ駆動装置	3相 200V 0.2kWx2
ポンプ能力	3相 200V 2.2kWx6
有間仕上ポンプ能力	3相 200V 0.25kW
リターンポンプ能力	3相 200V 0.25kW
モイスチャーコントロール	3相 200V 0.1kWx2
モイスチャー冷却装置	M4x:40m ³ /m ² ×2
仕上 (リンス)	ダブルリンス方式
扉	駆動方式
扉容量	220Lx3+110L
排気機装置	40kg/hx3+20kg/h
蒸気ブースター	蒸気圧力62kg/h
モイスチャー給水量	500L/h-10m
仕上給水量	入:250L/h 出:250L/h
排水用フラン	500L/h (モイスチャー冷却用)
	4個付

開 業 装 置 要 素			
品 名	品 種	FL高サ (mm)	
A	排気機	25A ユニオン止メ	530
B	モイスチャー給水	20A×2 ユニオン止メ	550/500
	仕上給水	モイスチャー冷却用	
C	洗剤循環装置	25A 5k相フランク止メ	225
D	ブースター給水	25A 5k相フランク止メ	385
E	ブースター給水	20A ユニオン止メ	275
F	入口排水	40A×2 サーズセメソケット止メ	150/270
G	排水水	50A×2 チューブ止メ	225
H	出口排水	40A ソケット止メ	500
I	総電圧容量	3相 200V 14.7kW	190

<<特記事項>>

※ 入口排水

※ 電気設備用保護ボックス

※ 排水用フラン付

※ 液体洗剤用：フライタイプ (特設用) 仕様