

議案第23号

財産取得の件（災害告知用戸別端末購入）

次のとおり財産を取得しようとするものであります。

令和2年6月2日提出

芽室町長 手 島 旭

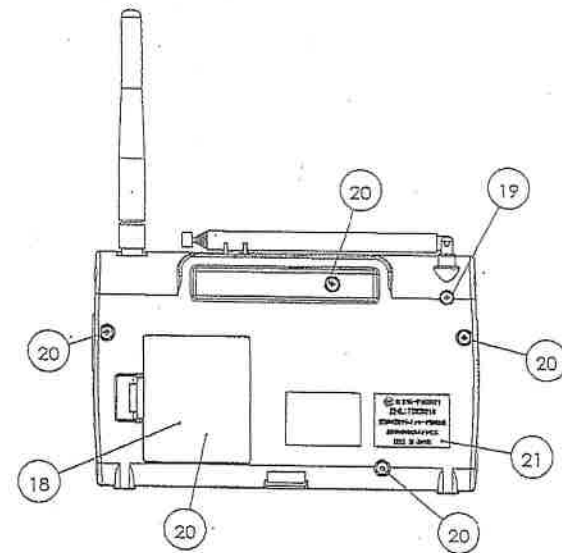
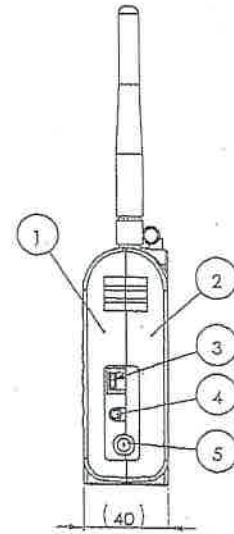
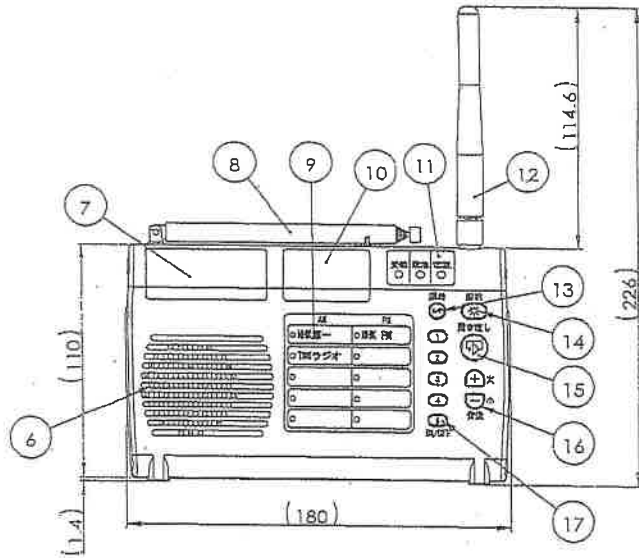
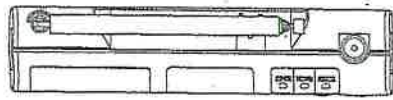
- | | | |
|---|--------|--|
| 1 | 物 品 名 | 災害告知用戸別端末 1, 150台 |
| 2 | 取得の方法 | 随意契約 |
| 3 | 取得価格 | 22, 770, 000円 |
| 4 | 契約の相手方 | 東京都港区西新橋2丁目35番2号
東京テレメッセージ株式会社
代表取締役 清野 英俊 |
| 5 | 納 期 | 自 令和2年6月 8日
至 令和3年1月29日 |
| 6 | 規 格 | TTMER01B (TLM2型) |

説 明

災害告知用戸別端末購入契約を締結することについて、議会の議決に付すべき契約及び財産の取得または処分に関する条例第3条の規定に基づき、議会の議決を得ようとするものであります。

取得予定物品

災害告知用戸別端末



番号	部品名	規格	番号	部品名	規格
1	フロントカバー	ABS	13	選局ボタン (AM/FM)	ABS
2	リヤカバー	ABS	14	照明ボタン	ABS
3	メンテナンス用USB端子	USBコネクタ	15	聞き直しボタン	ABS
4	イヤホン端子	HSジャック	16	音量ボタン	ABS
5	電源入力端子	DCジャック	17	選局1-5 (電源) ボタン	ABS
6	スピーカ	φ50規格品	18	バッテリーカバー	ABS
7	市差シール	ユボ紙	19	特殊ネジ (タンパーナベ)	鉄 ニッケル
8	FMアンテナ	ロッドアンテナ	20	特殊ネジ (タンパーナベPタイト)	鉄 ニッケル
9	選局シール	PET	21	認証シール	ユボ紙
10	シグナルカバー	ABS			
11	シグナルシール	PET			
12	防災アンテナ	ヘリカルアンテナ			

TTMER01B

TLM2型

防災信号受信周波数: 280MHz